

CO₂-Kanalfühler

KACO₂

Stand 04/2011

Anwendung

Zur Messung des CO₂-Gehaltes in Lüftungskanälen mit Ausgang 0-10V. Optional mit Temperatur und Feuchteausgang.

Typenübersicht

KACO ₂	CO ₂
KACO ₂ /T	CO ₂ /Temperatur
KACO ₂ /T/F	CO ₂ /Temperatur/Feuchte



Technische Daten

Allgemein:

Spannungsversorgung:	24 V AC/DC ±20%
Stromaufnahme:	< 9mA
Elektrischer Anschluss:	Schraubklemmen
Ausgang:	0...10v
Sensorelement:	NDIR-Sensor mit Autokalibration durch Dual-Beam Verfahren
Maßbereich CO ₂ :	0...2000ppm
Genauigkeit:	< ± (50ppm +2% vom Messwert) bei 25°C und 1013mbar
Ansprechzeit _{t63} :	< 195s
Temperaturabhängigkeit:	typ. 2ppm CO ₂ /C° (0...50°C)
Langzeitstabilität:	typ. 20ppm/a

Optional:

Temperatur:	0...10V/0...+50°C
Genauigkeit:	± 0,5°C
Feuchte:	0...10V/0...100% r.F.
Genauigkeit:	< ±3% bei 25°C zwischen 10...90% r.F.
Betriebstemperatur:	0°C...+50°C
Feuchte:	10...95% r.F.
Schutzart:	IP20
Gehäuse:	Werkstoff ABS
Farbe:	RAL9010

CO₂-Kanalfühler

KACO₂

Stand 04/2011

Montagehinweise

Der Fühler wird mittels Schrauben direkt an der Wand befestigt.



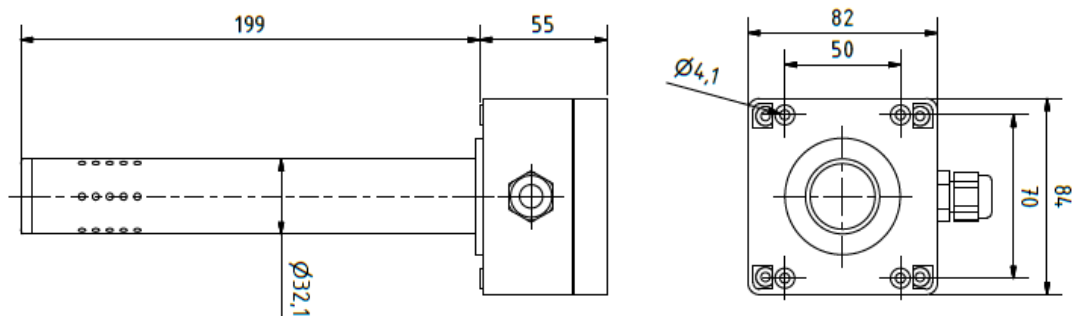
HINWEIS:

Der Einbau und die Montage darf nur durch eine ausgebildete Elektrofachkraft erfolgen. Die Fühler dürfen nicht in Verbindung mit Geräten verwendet werden, die bei Mensch, Tier und Sachanlagen direkt oder indirekt zu lebens- oder gesundheitssichernden Maßnahmen dienen oder durch deren Betrieb Gefahr für Mensch, Tier und Sachanlagen entstehen können.

Anschlussbild



Maßzeichnungen



Normen und Standards

EMV:	EN60730-1 (2000) Störfestigkeit EN60730-1 (2000) Störaussendung
CE-Konformität:	89/336/EWG Elektromagnetische Verträglichkeit