

## Kanalkombifühler für relative Feuchte und Temperatur

KFFT/R-U/S

Stand 05/2010

### Anwendung

Zur Messung der relativen Feuchte und Temperatur in Kanälen von raumlufttechnischen Anlagen.

### Typenübersicht

KFFT/R-U/S	Feuchte	0-10V
optional		
KFFT/R-I/S	Feuchte	4...20mA

### Technische Daten

Allgemein:	
Sensorelement Feuchte:	kapazitiver Sensor
Messbereich Feuchte:	0...100% r.F.
Ausgang:	0...10 V oder 4...20mA
Toleranz bei 35...70% r.F.	±2%
Temperaturdrift:	kompensiert
Messbereich Temperatur:	-30°C...+70°C
Ausgang:	0...10 V oder 4...20mA
Genauigkeit:	± 0,5K
Spannungsversorgung:	13...28 V/DC 18...26 V/AC
Stromaufnahme:	9.3mA
Anschlussklemme:	0,75mm Durchmesser
Gehäuse:	Werkstoff: PA6 15% GK; Farbe: RAL9010
Schutzart:	IP65 (nur Gehäuse)
Sensorschutz:	Sinterfilter aus HD-Polyethylen



### Montagehinweise

Kanaltemperaturfühler:

Der Fühler wird mittels Flansch direkt am Lüftungskanal befestigt.

**HINWEIS:**



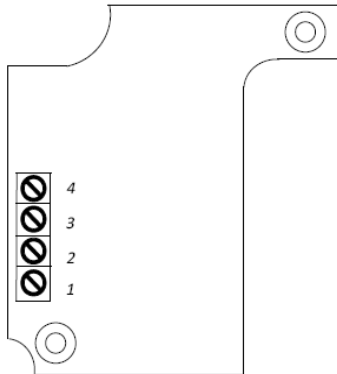
Der Einbau und die Montage darf nur durch eine ausgebildete Elektrofachkraft erfolgen. Die Fühler dürfen nicht in Verbindung mit Geräten verwendet werden, die bei Mensch, Tier und Sachanlagen direkt oder indirekt zu lebens- oder gesundheitssichernden Maßnahmen dienen oder durch deren Betrieb Gefahr für Mensch, Tier und Sachanlagen entstehen können.

## Kanalkombifühler für relative Feuchte und Temperatur

KFFT/R-U/S

Stand 05/2010

### Elektrischer Anschluss KFFT/R-U



- 1) V+ = Versorgungsspannung 24 V DC/AC
- 2) GND = Masse
- 3) rH% = Ausgang Feuchte 0...10 V
- 4) °C = Temperatur Ausgang 0...10 V

### Normen und Standards

EMV: EN60730-1 (2000) Störfestigkeit  
EN60730-1 (2000) Störaussendung  
CE-Konformität: 89/336/EWG Elektromagnetische Verträglichkeit

### Maßzeichnung

