

Kanal-/Tauchtemperaturfühler

KNTF

Stand 5/2010

Anwendung

Zur Messung der Temperatur in flüssigen (in Verbindung mit einer Tauchhülse) sowie in gasförmigen (in Verbindung mit einer Montageflansch) Medien. Einsatzgebiete sind die Heizungs-, Lüftungs-, Kälte- und Klimatechnik. Mit den entsprechenden Sensoren¹ sind die Fühler auf alle gängigen Regel- und Anzeigesysteme aufschaltbar.

Typenübersicht

KNTF	Sensor	passiv, nach Kundenwunsch ¹
Ø 6mm		Umformer MUA aktiv, 4...20mA
		Umformer MUV aktiv, 0...10 V

Technische Daten

Allgemein:

Einbaulänge:	KNTF Ø = 6mm 50mm/100mm/150mm/200mm/300mm/400mm
Material Fühlerhülse:	Edelstahl 1.4571
Material Anschlusskopf:	PA6/GK30
Farbe Anschlusskopf:	weiß
Schutzart:	IP65 gemäß EN60529
Gewicht (ohne Tauchhülse/Flansche):	50mm Länge : 102g 100mm Länge:106g 150mm Länge:110g 200mm Länge:114g 300mm Länge:122g 400mm Länge:132g
Kabeleinführung:	M16x1,5
Einsatztemperatur	
Fühlerspitze:	-50°C...+180°C
Anschlussgehäuse:	-35°C...+100°C



Messelemente¹:

Folgende Messelemente sind erhältlich:

- PT100
- PT100 1/3DIN
- PT1000
- PT1000 1/3DIN
- Ni1000
- Ni1000TK5000
- FeT
- NTC 5k, 10k, 20k
- NTC 1,8 kOhm
- Precon

Kanal-/Tauchtemperaturfühler

KNTF

Stand 5/2010

- KTY81-210
- LM235Z

Messbereich: Abhängig vom verwendeten Messelement
Genauigkeit: Abhängig vom verwendeten Messelement
Messstrom: Typ. <1mA
Anschluss: Schraubklemmen max. 1,5mm²
Zweileiter/Dreileiter/Vierleiter

Messumformer MUA²

Versorgungsspannung: DC 15...30 V
Sensorstrom: ≤ 0,5mA
Kleinste Messspanne: 25K
Größte Messspanne: 1050K
Messbereich: frei programmierbar
Ausgang: 4...20mA
Anschlussklemme: Schraubanschluss ≤ 1,75mm²

Messumformer MUV³

Versorgungsspannung: DC 15...30 V
Sensorstrom: ≤ 0,5mA
Kleinste Messspanne: 25K
Größte Messspanne: 1050K
Messbereich: frei programmierbar
Ausgang: 0...10 V
Anschlussklemme: Schraubanschluss ≤ 1,75mm²

Montagehinweise

Kanaltemperaturfühler:
Der Fühler wird mittels Montageflansch oder Schrauben direkt am Lüftungskanal befestigt.

Tauchtemperaturfühler:
Zum Einbau des Fühlers ist ein Gewindestutzen oder ein T-Stück G ½" in der Rohrleitung einzuschweißen.

HINWEIS: 

Der Einbau und die Montage darf nur durch eine ausgebildete Elektrofachkraft erfolgen. Die Fühler dürfen nicht in Verbindung mit Geräten verwendet werden, die bei Mensch, Tier und Sachanlagen direkt oder indirekt zu lebens- oder gesundheitssichernden Maßnahmen dienen oder durch deren Betrieb Gefahr für Mensch, Tier und Sachanlagen entstehen können.

Kanal-/Tauchtemperaturfühler

KNTF

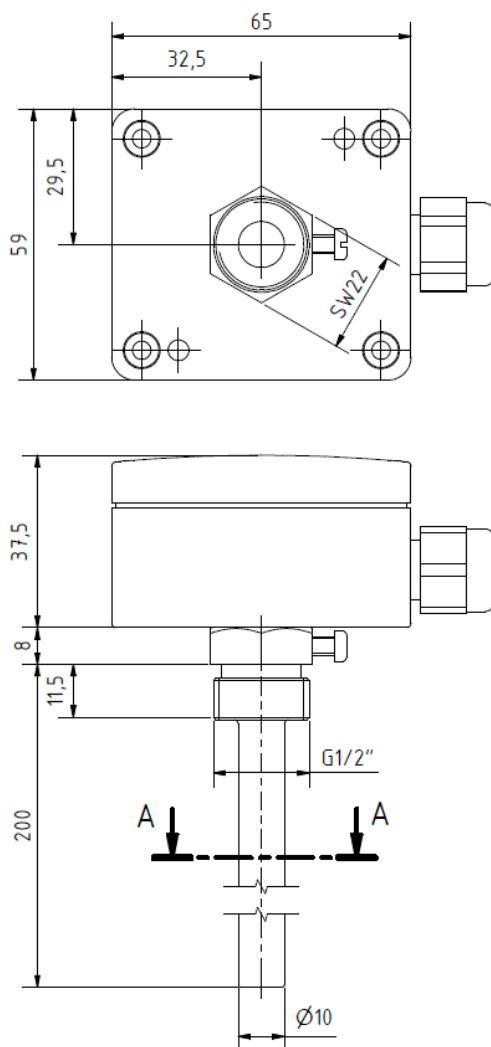
Stand 5/2010

Normen und Standards

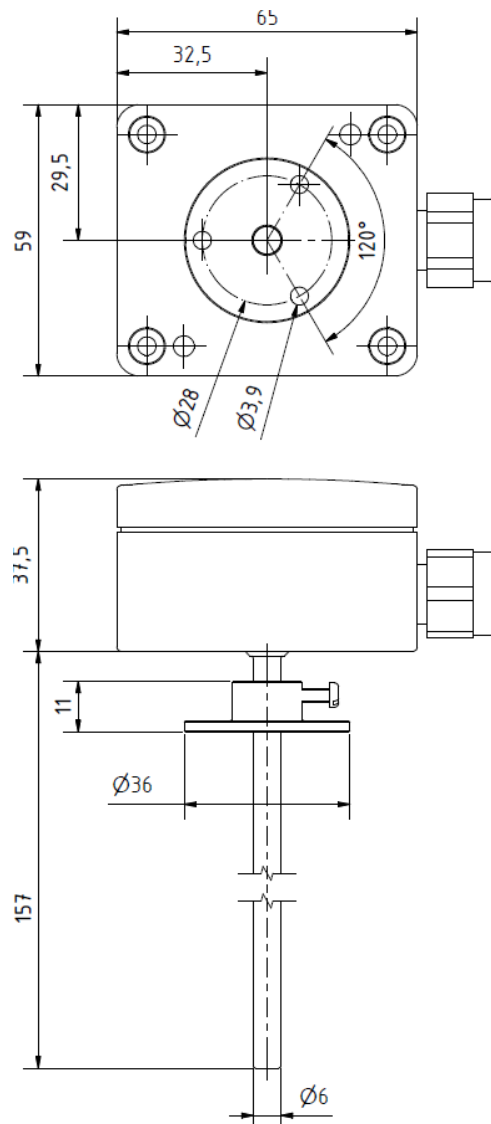
EMV: EN60730-1 (2000) Störfestigkeit
EN60730-1 (2000) Störaussendung
CE-Konformität: 89/336/EWG Elektromagnetische Verträglichkeit

Maßzeichnungen:

Tauchfühler mit Messing-Hülse



Kanalfühler



Datenblatt

(techn. Änderungen vorbehalten)



Kanal-/Tauchtemperaturfühler

KNTF

Stand 5/2010
