

**TiTEC®**

Seit 25 Jahren auf höchstem Niveau

°C Temperatur % Feuchte CO<sup>2</sup> Luftqualität Pa Druck

## ANSTB1

Anlege-Sicherheitstemperaturbegrenzer



Made in Germany

### Anwendung

Unsere schaltenden Anlegesicherheitstemperaturbegrenzer sind geeignet für die Temperaturüberwachung und –Regelung an Rohrleitungen.



### Support

**Adresse:** TiTEC® Temperaturmesstechnik GmbH  
Niederwiesen 7  
78199 Bräunlingen  
Germany

**Telefon:** +49771/158930-0  
**Fax:** +49771/158930

**Website:** [www.titec-gmbh.de](http://www.titec-gmbh.de)

**E-Mail:** [info@titec-gmbh.de](mailto:info@titec-gmbh.de)

## Technische Daten:

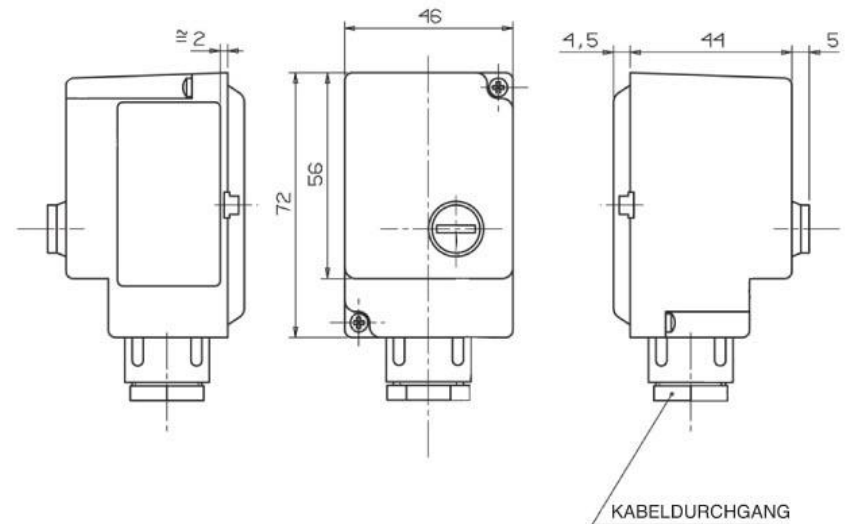
Voreinstellung Begrenzungstemperatur:	+60°C
Begrenzungstemperaturbereich:	+40°C...+70°C
Toleranz:	0...10K
Rückstellungstemperatur:	Auslösung bei 25K±8K
Schutzgrad:	IP40
Isolierklasse:	I
Temperaturgradient:	<1K/min.
Max. Kopftemperatur:	+55°C
Maximale Fühlertemperatur:	+125°C
Lagertemperatur:	-15°C...+60°C

TITEC®

Seit 25 Jahren auf höchstem Niveau

°C Temperatur % Feuchte CO<sup>2</sup> Luftqualität Pa Druck

## Maßzeichnung



## Allgemeine Hinweise

- Die Installation der Geräte darf nur durch Fachpersonal erfolgen.
- Die Geräte dürfen nur im spannungslosen Zustand angeschlossen werden.
- Die Sicherheitsvorschriften des VDE, der Länder, des TÜV und der örtlichen EVU sind zu beachten.
- Die EMV Richtlinien sind zu beachten. Es sind geschirmte Anschlußleitungen zu verwenden, wobei eine Parallelverlegung zu stromführenden Leitungen vermieden werden soll.
- Der Betrieb in der Nähe von Geräten, welche nicht den EMV-Richtlinien entsprechen, kann die Funktionsweise negativ beeinflussen
- Der Käufer hat die Einhaltung der einschlägigen Bau- und Sicherheitsrichtlinien zu gewährleisten
- Dieses Gerät darf nicht für sicherheitsrelevante Aufgaben verwendet werden, wie z. B. zum Schutz von Personen als Not Aus Schalter an Anlagen.
- Bei unsachgemäßer Verwendung sind entstehende Mängel und Schäden von der Gewährleistung und Haftung ausgeschlossen.
- Folgeschäden welche durch Fehler an diesem Gerät entstehen, sind von der Gewährleistung und Haftung ausgeschlossen.
- Es gelten ausschließlich die technischen Daten und Anschlussbedingungen der zum Gerät gelieferten Montage und Bedienungsanleitung. Änderungen sind im Sinne des technischen Fortschritts und der Verbesserung der Produkte jederzeit möglich.
- Bei Veränderungen der Geräte durch den Anwender entfallen sämtliche Gewährleistungsansprüche.