

Widerstandskennlinien

Temp.	PT100	PT1000	Ni1000	Ni1000 TK5000	NTC 1kOhm	NTC 1,8kOhm	NTC 3kOhm	NTC 5kOhm	NTC 10kOhm
°C	Ohm	Ohm	Ohm	Ohm	Ohm	Ohm	Ohm	Ohm	Ohm
-50	80,31	803,10	743,00	790,88	32886,00		200338,00		
-40	84,27	842,70	791,00	830,83	18641,00	35658	100701,00	166555	333282
-30	88,22	882,20	842,00	871,69	10961,00	21131	53005,00	87897	175846
-20	92,16	921,60	893,00	913,48	6662,00	12838	29092,00	48322	96659
-10	96,06	960,90	946,00	956,24	4175,00	7992	16589,00	27584	55171
0	100,00	1000,00	1000,00	1000,00	2961,00	5095	9795,20	16300	32600
10	103,90	1039,00	1056,00	1044,79	1781,00	3221	5971,12	9942	19885
20	107,79	1077,90	1112,00	1090,65	1205,00	2212	3748,10	6244	12489
25	109,74	1097,40	1141,00	1113,99	1000,00	1820	3000,00	5000	10000
30	111,67	1116,70	1171,00	1137,61	834,20	1504	2416,80	4029	8058
40	115,54	1155,40	1230,00	1185,71	589,20	1042	1597,50	2664	5329
50	119,40	1194,00	1291,00	1234,97	424,00	735	1080,30	1803	3606
60	123,24	1232,40	1353,00	1285,44	310,40	528	746,12	1246	2492
70	127,07	1270,00	1417,00	1337,14	231,00	384	525,49	878	1756
80	130,89	1308,90	1483,00	1390,12	174,50	284	376,85	630	1260
90	134,70	1347,00	1549,00	1444,39	133,60	213	274,83	459	920
100	138,50	1385,00	1618,00	1500,00	103,70	162	203,59	340	682
110	142,29	1422,00	1688,00	1556,98	81,40	125	153,03	256	513
120	146,06	1460,60	1760,00	1615,36	64,70	97	116,58	195	391
130	149,82	1498,20	1833,00	1675,18	51,90		89,95	150	
140	153,58	1535,80	1909,00	1736,47	42,10		70,22	117	
150	157,31	1573,10	1987,00	1799,26	34,40		55,44	93	

Widerstandskennlinien

Temp.	NTC 20kOhm	KTY 81-210	KTY 11-6	KTY 81-110	KTY 81-121	NTC 10kPRECON	LM235Z
°C	Ohm	Ohm	Ohm	Ohm	Ohm	Ohm	mVolt
-50		1068,65	1035,91	515,00	510,00	454910	2232,00
-40	804170	1158,95	1139,27	567,00	562,00	245089	2332,00
-30	412798	1269,25	1250,39	624,00	617,00	137307	2432,00
-20	220734	1385,15	1396,25	684,00	677,00	79729	2532,00
-10	122439	1508,65	1495,86	747,00	740,00	47843	2632,00
0	70440	1639,60	1630,21	815,00	807,00	29588	2732,00
10	41544	1778,10	1772,32	886,00	877,00	18813	2832,00
20	25341	1924,15	1922,17	961,00	951,00	12272	2932,00
25	20000	2000,00	2000,00	1000,00	990,00	10000	2982,00
30	15888	2077,80	2079,77	1040,00	1029,00	8195	3032,00
40	10214	2238,90	2245,17	1122,00	1111,00	5593	3132,00
50	6718	2407,60	2418,21	1209,00	1196,00	3894	3232,00
60	4517	2583,80	2599,06	1299,00	1286,00	2763	3332,00
70	3110	2767,50	2787,65	1392,00	1378,00	1994	3432,00
80	2167	2958,80	2983,99	1490,00	1475,00	1462	3532,00
90	1541	3152,50	3188,08	1591,00	1575,00	1088	3632,00
100	1114	3363,90	3399,91	1696,00	1679,00	821	3732,00
110	818	3577,75	3619,50	1805,00	1786,00	628	3832,00
120	608	3799,10	3846,83	1915,00	1896,00	486	3932,00
130	457	4028,05	4081,91	2023,00	2003,00	380	4032,00
140	347	4188,10	4324,74	2124,00	2103,00	301	4132,00
150	266	4397,70	4575,31	2211,00	2189,00	240	4232,00

TiTEC®
Seit 25 Jahren auf höchstem Niveau

°C Temperatur % Feuchte CO² Luftqualität Pa Druck

ANTF3MS

Anlegetemperaturfühler mit Messing Hülse



Made in Germany

Anwendung

Unsere ANTF3MS sind Anlegetemperaturfühler und dienen der Messung der Temperatur auf runden Oberflächen wie z.B. Rohrleitungen. Die Fühler sind sowohl in Edelstahl also auch in Messing erhältlich. Durch die versehene Rundung am Ende des Fühlers, lässt sich dieser problemlos an die zu messende Rohrleitung anpassen und durch das im Lieferumfang befindliche Spannband befestigen. Mit den entsprechenden Sensoren (siehe Tabelle) sind die Fühler auf alle gängigen Regel- und Anzeigesysteme aufschaltbar. Die Auslieferung erfolgt inklusive Spannband.

Zubehör (optional)



Wärmeleitpaste



Support

Adresse: TiTEC® Temperaturmesstechnik GmbH
Niederwiesen 7
78199 Bräunlingen
Germany

Telefon: +49771/158930-0
Fax: +49771/158930

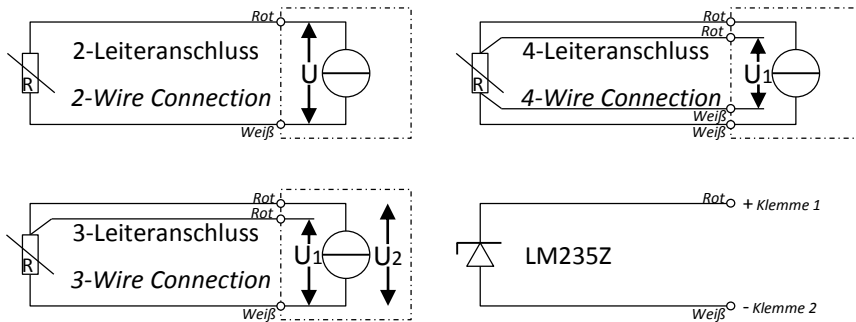
Website: www.titec-gmbh.de

E-Mail: info@titec-gmbh.de

Technische Daten:

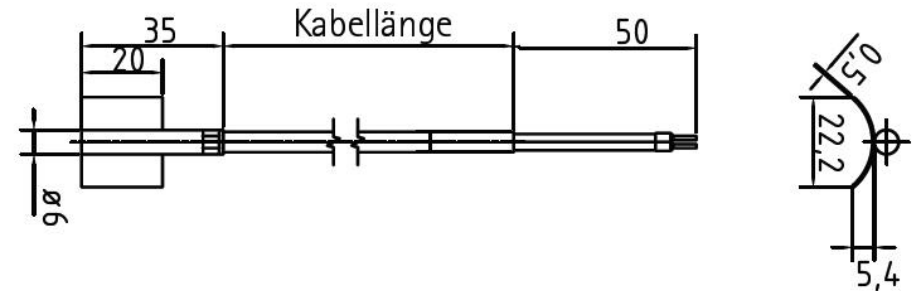
Messbereich Spitze:	-30°C...+105°C
Sensor:	nach Kundenwunsch (siehe Tabelle)
Schaltungsart:	2-Leiter-Anschluss (Standard)
Anschlussklemme:	Aderendhülsen
Anschlussleitung:	2 m PVC (Standard)
Gehäuse:	Hülse aus Messing
Abmessungen (L x B x H):	siehe Maßzeichnung
Schutzart:	IP54
Montagezubehör (enthalten):	Spannband

Elektrischer Anschluss



Die Temperaturfühler sind für den Betrieb an (SELV) Schutzkleinspannung ausgelegt. Die in diesem Datenblatt angegebenen techn. Daten sind zu berücksichtigen.
 Bei Ausführung mit Pt-100 Sensor in Zweileiter-Ausführung ist der Leitungswiderstand der Anschlussleitung (Zuleitung) zu berücksichtigen. Dieser kann ggf. in der Anzeige- oder Auswertelektronik korrigiert werden.
 Der Messstrom sollte nicht größer als 1mA sein, da es Infolge eines zu hohen Messstromes zur Eigen-erwärmung des Sensors kommt und folglich das Messergebnis verfälschen kann.

Maßzeichnung



Allgemeine Hinweise

- Die Installation der Geräte darf nur durch Fachpersonal erfolgen.
- Die Geräte dürfen nur im spannungslosen Zustand angeschlossen werden.
- Die Sicherheitsvorschriften des VDE, der Länder, des TÜV und der örtlichen EVU sind zu beachten.
- Die EMV Richtlinien sind zu beachten. Es sind geschirmte Anschlußleitungen zu verwenden, wobei eine Parallelverlegung zu stromführenden Leitungen vermieden werden soll.
- Der Betrieb in der Nähe von Geräten, welche nicht den EMV-Richtlinien entsprechen, kann die Funktionsweise negativ beeinflussen
- Der Käufer hat die Einhaltung der einschlägigen Bau- und Sicherheitsrichtlinien zu gewährleisten
- Dieses Gerät darf nicht für sicherheitsrelevante Aufgaben verwendet werden, wie z. B. zum Schutz von Personen als Not Aus Schalter an Anlagen.
- Bei unsachgemäßer Verwendung sind entstehende Mängel und Schäden von der Gewährleistung und Haftung ausgeschlossen.
- Folgeschäden welche durch Fehler an diesem Gerät entstehen, sind von der Gewährleistung und Haftung ausgeschlossen.
- Es gelten ausschließlich die technischen Daten und Anschlussbedingungen der zum Gerät gelieferten Montage und Bedienungsanleitung. Änderungen sind im Sinne des technischen Fortschritts und der Verbesserung der Produkte jederzeit möglich.
- Bei Veränderungen der Geräte durch den Anwender entfallen sämtliche Gewährleistungsansprüche.