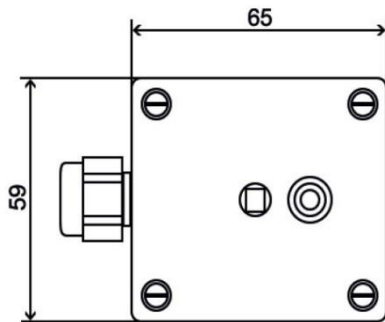
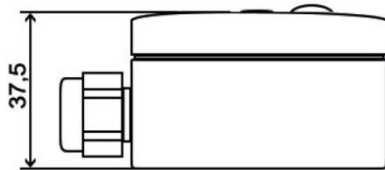


Maßzeichnung



Typenauswahl

Typ	Ausgang
APIRLUX-U	Relais / 0...10 V
APIRLUX-I	Relais / 4...20 mA
APIR	Relais
ALUX-U	0...10 V
ALUX-I	4...20 mA

TiTEC®
Seit 25 Jahren auf höchstem Niveau

°C Temperatur % Feuchte CO² Luftqualität Pa Druck

APIRLUX-U/APIRLUX-I

Helligkeitssensor und Bewegungsmelder
Außenbereich



Made in Germany

Anwendung

Unsere kombinierten Bewegungs- und Helligkeitssensoren PIRLUX können im Innen- sowie im Außenbereich eingesetzt werden. Der Lichtsensor verfügt über einen DIP-Schalter über den vier Helligkeitsbereiche gewählt werden können. Beim Bewegungsmelder kann die Zeitkonstante des Relaisausganges von 1 Sekunde bis 10 Minuten eingestellt werden.



Support

Adresse: TiTEC® Temperaturmesstechnik GmbH
Niederwiesen 7
78199 Bräunlingen
Germany

Telefon: +49771/158930-0
Fax: +49771/158930

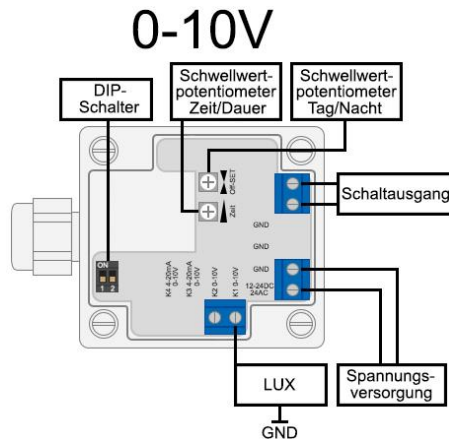
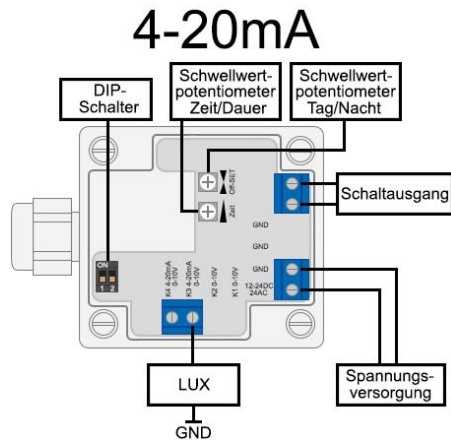
Website: www.titec-gmbh.de

E-Mail: info@titec-gmbh.de

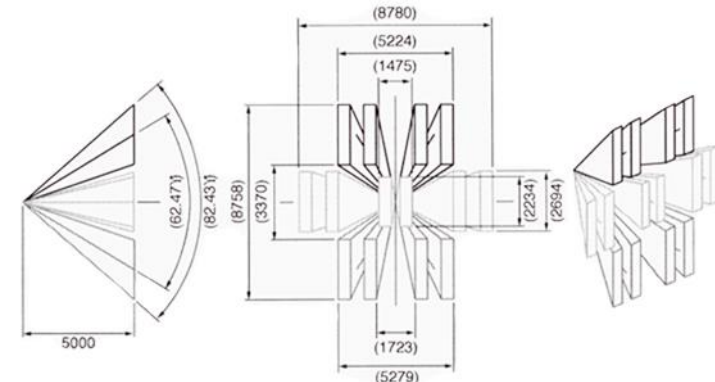
Technische Daten:

Spannungsversorgung:	16...36 V DC, 24 V AC
Analogausgang U:	min. Lastwiderstand 10kOhm
Analogausgang I:	Bürde: 300...1000 Ohm
Anschlußleistung:	Relais PIR 60VDC / 1A
Genauigkeit LUX:	± 10%
Messbereich LUX:	4 Messbereiche wählbar
Betriebstemperatur:	-30°C...+70°C
Betriebsbereich rel. Feuchte:	0...98%, nicht kondensierend
Anschluss:	Schraubklemmen 1,5 mm ²
Schutzart:	IP54
Normen:	CE, elektromagnetische Verträglichkeit nach EN 61326-1 2006, EMV Richtlinie 89 / 336 / EWG

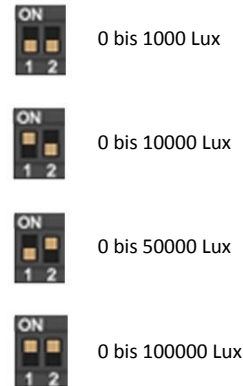
Elektrischer Anschluss



Erfassungsbereich Bewegung



Messbereiche Helligkeit (DIP-Schalter)



Allgemeine Hinweise

- Die Installation der Geräte darf nur durch Fachpersonal erfolgen.
- Die Geräte dürfen nur im spannungslosen Zustand angeschlossen werden.
- Die Sicherheitsvorschriften des VDE, der Länder, des TÜV und der örtlichen EVU sind zu beachten.
- Die EMV Richtlinien sind zu beachten. Es sind geschirmte Anschlußleitungen zu verwenden, wobei eine Parallelverlegung zu stromführenden Leitungen vermieden werden soll.
- Der Betrieb in der Nähe von Geräten, welche nicht den EMV-Richtlinien entsprechen, kann die Funktionsweise negativ beeinflussen
- Der Käufer hat die Einhaltung der einschlägigen Bau- und Sicherheitsrichtlinien zu gewährleisten
- Dieses Gerät darf nicht für sicherheitsrelevante Aufgaben verwendet werden, wie z. B. zum Schutz von Personen als Not Aus Schalter an Anlagen.
- Bei unsachgemäßer Verwendung sind entstehende Mängel und Schäden von der Gewährleistung und Haftung ausgeschlossen.
- Folgeschäden welche durch Fehler an diesem Gerät entstehen, sind von der Gewährleistung und Haftung ausgeschlossen.
- Es gelten ausschließlich die technischen Daten und Anschlussbedingungen der zum Gerät gelieferten Montage und Bedienungsanleitung. Änderungen sind im Sinne des technischen Fortschritts und der Verbesserung der Produkte jederzeit möglich.
- Bei Veränderungen der Geräte durch den Anwender entfallen sämtliche Gewährleistungsansprüche.