

## Meßbereiche (über Jumper verstellbar)

### Auswahl Messbereich Measurement Range Options

	1	2	3	4	5
-100°C bis +50°C	OFF	OFF	OFF	OFF	OFF
-50°C bis 0°C	ON	OFF	OFF	OFF	OFF
-50°C bis +50°C	OFF	ON	OFF	OFF	OFF
-50°C bis +150°C	ON	ON	OFF	OFF	OFF
-30°C bis +20°C	OFF	OFF	ON	OFF	OFF
-30°C bis +60°C	ON	OFF	ON	OFF	OFF
-30°C bis +70°C	OFF	ON	ON	OFF	OFF
-20°C bis +50°C	ON	ON	ON	OFF	OFF
-20°C bis +80°C	OFF	OFF	OFF	ON	OFF
-20°C bis +120°C	ON	OFF	OFF	ON	OFF
-20°C bis +150°C	OFF	ON	OFF	ON	OFF
-10°C bis +15°C	ON	ON	OFF	ON	OFF



	1	2	3	4	5
-10°C bis +120°C	OFF	OFF	ON	ON	OFF
0°C bis +40°C	ON	OFF	ON	ON	OFF
0°C bis +50°C	OFF	ON	ON	ON	OFF
0°C bis +70°C	ON	ON	ON	ON	OFF
0°C bis +100°C	OFF	OFF	OFF	OFF	ON
0°C bis +150°C	ON	OFF	OFF	OFF	ON
0°C bis +160°C	OFF	ON	OFF	OFF	ON
0°C bis +200°C	ON	ON	OFF	OFF	ON
0°C bis +250°C	OFF	OFF	ON	OFF	ON
0°C bis +400°C	ON	OFF	ON	OFF	ON
0°C bis +600°C	OFF	ON	ON	OFF	ON
+10°C bis +35°C	ON	ON	ON	OFF	ON

#### Hinweis:

Die bei den technischen Daten genannten Maximal-Temperaturen müssen bei der Auswahl bzw. Einstellung des Temperaturbereiches berücksichtigt werden und dürfen nicht überschritten werden.

**TiTEC®**  
Seit 25 Jahren auf höchstem Niveau

°C Temperatur % Feuchte CO<sup>2</sup> Luftqualität Pa Druck

## ASTF/MU

Strahlungsfühler



#### Anwendung

Der ASTF/MU Strahlungsfühler dient der Messung der Temperatur im Außenbereich. Die Aufgabe des Strahlungsfühlers liegt darin ein exaktes Messergebnis der gefühlten Raumtemperatur zu erfassen. Die Fühler verfügen wahlweise über ein standardisiertes 0...10V- oder 4...20mA-Normsignal und sind somit auf jede SPS oder DDC aufschaltbar.

## Zubehör (optional)

## Support

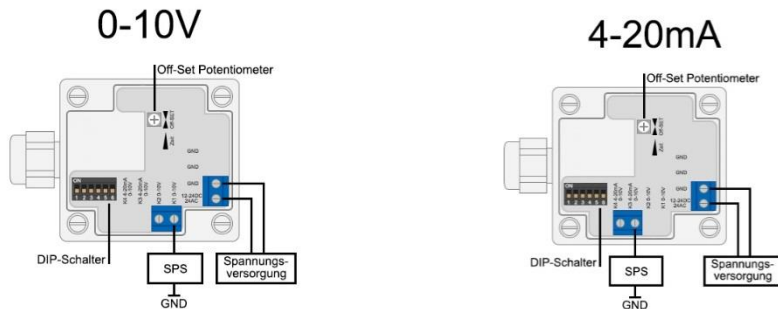
**Adresse:** TiTEC® Temperaturmesstechnik GmbH  
Niederwiesen 7  
78199 Bräunlingen  
Germany

**Telefon:** +49771/158930-0  
**Fax:** +49771/158930

## Technische Daten:

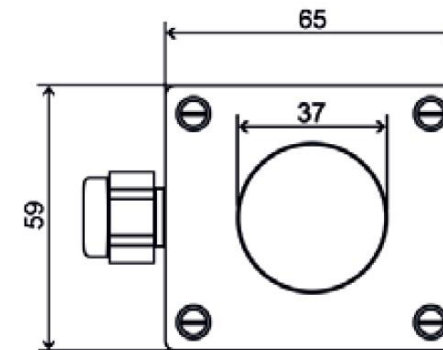
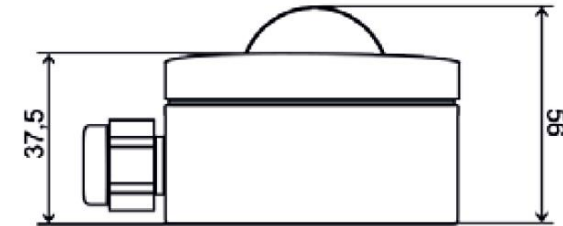
<b>Messumformer</b>	
Benötigter Temperatursensor:	Pt1000 Klasse B (2-Leiter)
Spannungsversorgung:	Bei 4-20 mA = 15-36VDC Bei 0-10V = 15-36VDC, 24VAC
Bürde Analogausgang:	300...1000 Ohm bei 4-20mA
Last Analogausgang:	min. Lastwiderstand 10kOhm bei 0-10V
Stromaufnahme bei 0-10V:	20mA
Stromaufnahme bei 4-20mA:	24-44mA
Genauigkeit:	+/- 0,2K + max. 3% vom Endwert
Messbereich:	24 Messbereiche wählbar
Betriebstemperatur Messumformer:	-30°C ... +70°C
Anschluss:	3-Leiter (bei 4-20mA optional 2-Leiter)
Normen:	CE, EMV nach EN61326-1 2006, EMV Richtlinie 89/336/EWG
<b>Temperaturfühler</b>	
Messbereich:	-30°C ... +70°C
Temperatursensor:	PT1000 Klasse B (2-Leiter)
Anschlussklemme:	Schraubklemme max. 1,5 mm <sup>2</sup>
Kugel:	Kunststoff, Durchmesser: 70 mm
Tmax. Gehäuse:	+100°C
Gehäuse:	PA6 15% GK, Farbe RAL9010
Abmessung Gehäuse (L x B x H):	65 x 60 x 38 mm
Schutzart:	IP20

## Elektrischer Anschluss



Die Temperaturfühler sind für den Betrieb an (SELV) Schutzkleinspannung ausgelegt. Die in diesem Datenblatt angegebenen techn. Daten sind zu berücksichtigen.  
Bei Ausführung mit Pt-1000 Sensor in Zweileiter-Ausführung ist der Leitungswiderstand der Anschlussleitung (Zuleitung) zu berücksichtigen. Dieser kann ggf. in der Anzeige- oder Auswertelektronik korrigiert werden.

## Maßzeichnung



## Allgemeine Hinweise

- Die Installation der Geräte darf nur durch Fachpersonal erfolgen.
- Die Geräte dürfen nur im spannungslosen Zustand angeschlossen werden.
- Die Sicherheitsvorschriften des VDE, der Länder, des TÜV und der örtlichen EVU sind zu beachten.
- Die EMV Richtlinien sind zu beachten. Es sind geschirmte Anschlußleitungen zu verwenden, wobei eine Parallelverlegung zu stromführenden Leitungen vermieden werden soll.
- Der Betrieb in der Nähe von Geräten, welche nicht den EMV-Richtlinien entsprechen, kann die Funktionsweise negativ beeinflussen
- Der Käufer hat die Einhaltung der einschlägigen Bau- und Sicherheitsrichtlinien zu gewährleisten
- Dieses Gerät darf nicht für sicherheitsrelevante Aufgaben verwendet werden, wie z. B. zum Schutz von Personen als Not Aus Schalter an Anlagen.
- Bei unsachgemäßer Verwendung sind entstehende Mängel und Schäden von der Gewährleistung und Haftung ausgeschlossen.
- Folgeschäden welche durch Fehler an diesem Gerät entstehen, sind von der Gewährleistung und Haftung ausgeschlossen.
- Es gelten ausschließlich die technischen Daten und Anschlussbedingungen der zum Gerät gelieferten Montage und Bedienungsanleitung. Änderungen sind im Sinne des technischen Fortschritts und der Verbesserung der Produkte jederzeit möglich.
- Bei Veränderungen der Geräte durch den Anwender entfallen sämtliche Gewährleistungsansprüche.