

BMT-AN

Bimetallthermometer
Anlege und Axial (Rauchgas)



Anwendung

Bimetall Thermometer finden verschiedene Einsatzmöglichkeiten in Industrie, Heizung, Lüftung, Sanitär, Verfahrenstechnik usw. Unsere Bimetall Thermometer sind in den verschiedensten Ausführungen erhältlich, wahlweise kann das Gehäuse aus Kunststoff oder Metall gewählt werden. Sowohl die Schaftlänge als auch die Nenngröße der Sichtscheibe sind auch in anderen Größen erhältlich.

Zubehör (optional)



Wärmeleitpaste



Adresse: TiTEC[®] Temperaturmesstechnik GmbH
Niederwiesen 7
78199 Bräunlingen
Germany

Telefon: +49771/158930-0
Fax: +49771/158930

Website: www.titec-gmbh.de

E-Mail: info@titec-gmbh.de

Technische Daten:

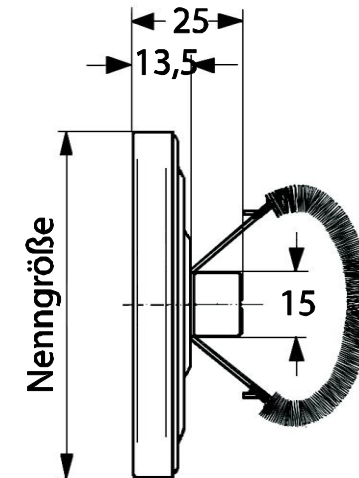
Art:	Anlege-Bimetallthermometer
Anwendung:	Heizung, Sanitär
Nenngröße:	63 mm
Gehäuse:	Stahlblech verzinkt
Übersteckring:	Stahlblech vernickelt
Sichtscheibe:	Polystrol / Instrumentenflachglas
Ziffernblatt:	ABS weiß, mit hochgezogenem Rand als Blende
Anschluss:	NG 63 und NG 80 mit Wärmeleitblech und Befestigungsfeder
Messelement:	Bimetallspirale
Anzeigebereich:	-30°C...+50°C – 0°C...+120°C
Anzeige Genauigkeit:	Klasse 2 (DIN 16203 / DIN EN 13190)

TITEC[®]

Seit 25 Jahren auf höchstem Niveau

°C Temperatur % Feuchte CO² Luftqualität Pa Druck

Maßzeichnung



Allgemeine Hinweise

- Die Installation der Geräte darf nur durch Fachpersonal erfolgen.
- Die Geräte dürfen nur im spannungslosen Zustand angeschlossen werden.
- Die Sicherheitsvorschriften des VDE, der Länder, des TÜV und der örtlichen EVU sind zu beachten.
- Die EMV Richtlinien sind zu beachten. Es sind geschirmte Anschlußleitungen zu verwenden, wobei eine Parallelverlegung zu stromführenden Leitungen vermieden werden soll.
- Der Betrieb in der Nähe von Geräten, welche nicht den EMV-Richtlinien entsprechen, kann die Funktionsweise negativ beeinflussen
- Der Käufer hat die Einhaltung der einschlägigen Bau- und Sicherheitsrichtlinien zu gewährleisten
- Dieses Gerät darf nicht für sicherheitsrelevante Aufgaben verwendet werden, wie z. B. zum Schutz von Personen als Not Aus Schalter an Anlagen.
- Bei unsachgemäßer Verwendung sind entstehende Mängel und Schäden von der Gewährleistung und Haftung ausgeschlossen.
- Folgeschäden welche durch Fehler an diesem Gerät entstehen, sind von der Gewährleistung und Haftung ausgeschlossen.
- Es gelten ausschließlich die technischen Daten und Anschlussbedingungen der zum Gerät gelieferten Montage und Bedienungsanleitung. Änderungen sind im Sinne des technischen Fortschritts und der Verbesserung der Produkte jederzeit möglich.
- Bei Veränderungen der Geräte durch den Anwender entfallen sämtliche Gewährleistungsansprüche.