

BMT-RG1

Anlege-Bimetallthermometer



Made in Germany

Anwendung

Bimetallthermometer finden verschiedene Einsatzmöglichkeiten in Industrie, Heizung, Lüftung, Sanitär, Verfahrenstechnik usw. Unsere Bimetallthermometer sind in den verschiedensten Ausführungen erhältlich, wahlweise kann das Gehäuse aus Kunststoff oder Metall gewählt werden. Sowohl die Schaftlänge als auch die Nenngröße der Sichtscheibe sind auch in anderen Größen erhältlich.



Support

Adresse: TiTEC® Temperaturmesstechnik GmbH
Niederwiesen 7
78199 Bräunlingen
Germany

Telefon: +49771/158930-0
Fax: +49771/158930

Website: www.titec-gmbh.de

E-Mail: info@titec-gmbh.de

Technische Daten:

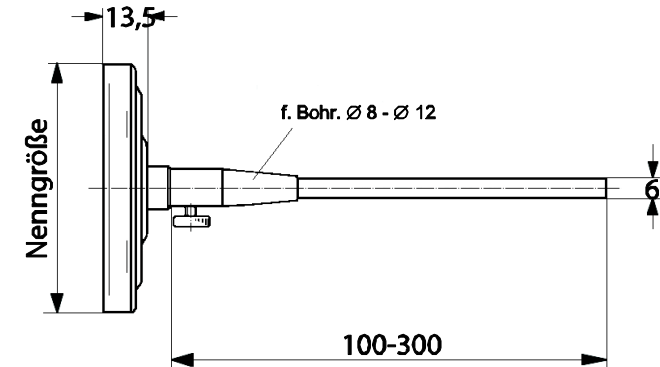
Art:	Rauchgasbimetallthermometer 0°C...+500°C
Anwendung:	Brennerkontrolle bei Gas- und Ölfeuerungen
Nenngröße:	63 mm
Schaftlänge:	100 – 150 – 200 – 300 mm
Gehäuse:	Stahlblech verzinkt
Übersteckring:	Stahlblech vernickelt
Sichtscheibe:	Polystrol / Instrumentenflachglas
Ziffernblatt:	Aluminium, grau – Skalierung schwarz
Zeiger:	Aluminium, schwarz
Anschluss:	Tauchrohr Edelstahl 1.4301, glatt mit verstellbarem Konus, Messing Bimetallwendel
Anzeigebereich:	0°C...+500°C

TITEC®

Seit 25 Jahren auf höchstem Niveau

°C Temperatur % Feuchte CO² Luftqualität Pa Druck

Maßzeichnung



Allgemeine Hinweise

- Die Installation der Geräte darf nur durch Fachpersonal erfolgen.
- Die Geräte dürfen nur im spannungslosen Zustand angeschlossen werden.
- Die Sicherheitsvorschriften des VDE, der Länder, des TÜV und der örtlichen EVU sind zu beachten.
- Die EMV Richtlinien sind zu beachten. Es sind geschirmte Anschlußleitungen zu verwenden, wobei eine Parallelverlegung zu stromführenden Leitungen vermieden werden soll.
- Der Betrieb in der Nähe von Geräten, welche nicht den EMV-Richtlinien entsprechen, kann die Funktionsweise negativ beeinflussen
- Der Käufer hat die Einhaltung der einschlägigen Bau- und Sicherheitsrichtlinien zu gewährleisten
- Dieses Gerät darf nicht für sicherheitsrelevante Aufgaben verwendet werden, wie z. B. zum Schutz von Personen als Not Aus Schalter an Anlagen.
- Bei unsachgemäßer Verwendung sind entstehende Mängel und Schäden von der Gewährleistung und Haftung ausgeschlossen.
- Folgeschäden welche durch Fehler an diesem Gerät entstehen, sind von der Gewährleistung und Haftung ausgeschlossen.
- Es gelten ausschließlich die technischen Daten und Anschlussbedingungen der zum Gerät gelieferten Montage und Bedienungsanleitung. Änderungen sind im Sinne des technischen Fortschritts und der Verbesserung der Produkte jederzeit möglich.
- Bei Veränderungen der Geräte durch den Anwender entfallen sämtliche Gewährleistungsansprüche.