

Meßbereiche (über Jumper verstellbar)

Auswahl Messbereich Measurement Range Options

	1	2	3	4	5
-100°C bis +50°C	OFF	OFF	OFF	OFF	OFF
-50°C bis 0°C	ON	OFF	OFF	OFF	OFF
-50°C bis +50°C	OFF	ON	OFF	OFF	OFF
-50°C bis +150°C	ON	ON	OFF	OFF	OFF
-30°C bis +20°C	OFF	OFF	ON	OFF	OFF
-30°C bis +60°C	ON	OFF	ON	OFF	OFF
-30°C bis +70°C	OFF	ON	ON	OFF	OFF
-20°C bis +50°C	ON	ON	ON	OFF	OFF
-20°C bis +80°C	OFF	OFF	OFF	ON	OFF
-20°C bis +120°C	ON	OFF	OFF	ON	OFF
-20°C bis +150°C	OFF	ON	OFF	ON	OFF
-10°C bis +15°C	ON	ON	OFF	ON	OFF



	1	2	3	4	5
-10°C bis +120°C	OFF	OFF	ON	ON	OFF
0°C bis +40°C	ON	OFF	ON	ON	OFF
0°C bis +50°C	OFF	ON	ON	ON	OFF
0°C bis +70°C	ON	ON	ON	ON	OFF
0°C bis +100°C	OFF	OFF	OFF	OFF	ON
0°C bis +150°C	ON	OFF	OFF	OFF	ON
0°C bis +160°C	OFF	ON	OFF	OFF	ON
0°C bis +200°C	ON	ON	OFF	OFF	ON
0°C bis +250°C	OFF	OFF	ON	OFF	ON
0°C bis +400°C	ON	OFF	ON	OFF	ON
0°C bis +600°C	OFF	ON	ON	OFF	ON
+10°C bis +35°C	ON	ON	ON	OFF	ON

Hinweis:

Die bei den technischen Daten genannten Maximal-Temperaturen müssen bei der Auswahl bzw. Einstellung des Temperaturbereiches berücksichtigt werden und dürfen nicht überschritten werden.

TITEC®
Seit 25 Jahren auf höchstem Niveau

°C Temperatur % Feuchte CO² Luftqualität Pa Druck

DEBF/MU

Deckeneinbautemperaturfühler



Anwendung

Unser Deckeneinbaufühler dient der Messung der Temperatur im Innenbereich von Gebäuden (zur Unterputzmontage). Mittels zwei Spannfedern wird dieser Fühler einfach direkt in die Decke montiert. Dieser Fühler besticht vor allem durch sein modernes aber dennoch schlichtes Design. Die Fühler verfügen wahlweise über ein standardisiertes 0...10V- oder 4...20mA Normsignal und sind somit auf jede SPS oder DDC aufschaltbar.

Zubehör (optional)

Support

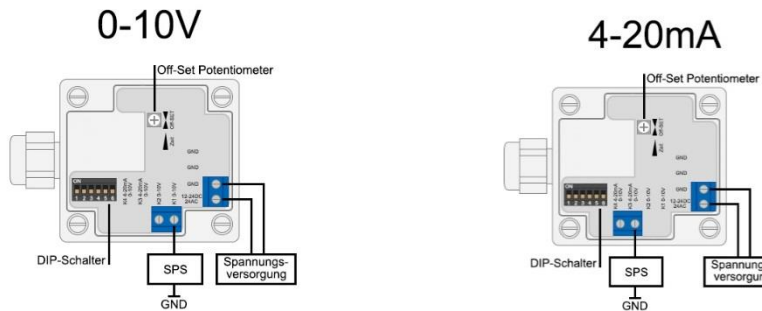
Adresse: TITEC® Temperaturmesstechnik GmbH
Niederwiesen 7
78199 Bräunlingen
Germany

Telefon: +49771/158930-0
Fax: +49771/158930

Technische Daten:

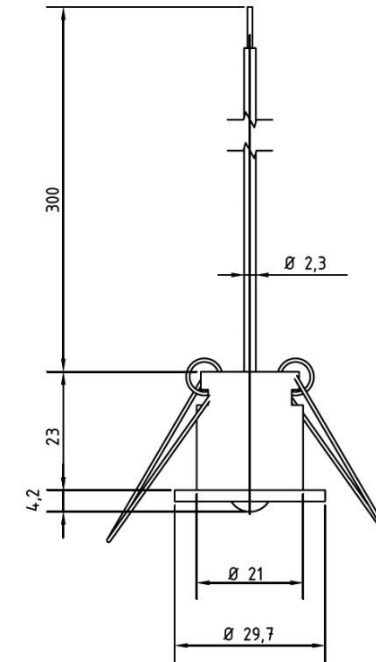
Messumformer	
Benötigter Temperatursensor:	PT1000 Klasse B (2-Leiter)
Spannungsversorgung:	Bei 4-20 mA = 15-36VDC Bei 0-10V = 15-36VDC, 24VAC
Bürde Analogausgang:	300...1000 Ohm bei 4-20mA
Last Analogausgang:	min. Lastwiderstand 10kOhm bei 0-10V
Stromaufnahme bei 0-10V:	20mA
Stromaufnahme bei 4-20mA:	24-44mA
Genauigkeit:	+/- 0,2K + max. 3% vom Endwert
Messbereich:	24 Messbereiche wählbar
Betriebstemperatur Messumformer:	-30°C ... +70°C
Anschluss:	3-Leiter (bei 4-20mA optional 2-Leiter)
Normen:	CE, EMV nach EN61326-1 2006, EMV Richtlinie 89/336/EWG
Temperaturfühler	
Messbereich:	Siehe Tabelle
Temperatursensor:	PT1000 Klasse B (2-Leiter)
Anschlussklemme:	Schraubklemme max. 1,5 mm ²
Material Einbaufühler:	Keramik
Tmax. Gehäuse:	+100°C
Gehäuse:	PA6 15% GK, Farbe RAL9010
Abmessung Gehäuse (L x B x H):	65 x 60 x 38 mm
Schutzart:	IP20

Elektrischer Anschluss



Die Temperaturfühler sind für den Betrieb an (SELV) Schutzkleinspannung ausgelegt. Die in diesem Datenblatt angegebenen techn. Daten sind zu berücksichtigen.
Bei Ausführung mit Pt-1000 Sensor in Zweileiter-Ausführung ist der Leitungswiderstand der Anschlussleitung (Zuleitung) zu berücksichtigen. Dieser kann ggf. in der Anzeige- oder Auswertelektronik korrigiert werden.

Maßzeichnung



Allgemeine Hinweise

- Die Installation der Geräte darf nur durch Fachpersonal erfolgen.
- Die Geräte dürfen nur im spannungslosen Zustand angeschlossen werden.
- Die Sicherheitsvorschriften des VDE, der Länder, des TÜV und der örtlichen EVU sind zu beachten.
- Die EMV Richtlinien sind zu beachten. Es sind geschirmte Anschlußleitungen zu verwenden, wobei eine Parallelverlegung zu stromführenden Leitungen vermieden werden soll.
- Der Betrieb in der Nähe von Geräten, welche nicht den EMV-Richtlinien entsprechen, kann die Funktionsweise negativ beeinflussen
- Der Käufer hat die Einhaltung der einschlägigen Bau- und Sicherheitsrichtlinien zu gewährleisten
- Dieses Gerät darf nicht für sicherheitsrelevante Aufgaben verwendet werden, wie z. B. zum Schutz von Personen als Not Aus Schalter an Anlagen.
- Bei unsachgemäßer Verwendung sind entstehende Mängel und Schäden von der Gewährleistung und Haftung ausgeschlossen.
- Folgeschäden welche durch Fehler an diesem Gerät entstehen, sind von der Gewährleistung und Haftung ausgeschlossen.
- Es gelten ausschließlich die technischen Daten und Anschlussbedingungen der zum Gerät gelieferten Montage und Bedienungsanleitung. Änderungen sind im Sinne des technischen Fortschritts und der Verbesserung der Produkte jederzeit möglich.
- Bei Veränderungen der Geräte durch den Anwender entfallen sämtliche Gewährleistungsansprüche.