

TiTEC[®]

Seit 25 Jahren auf höchstem Niveau

°C Temperatur % Feuchte CO² Luftqualität Pa Druck

DTTH1

Doppelthermostat



Made in Germany

Anwendung

Unsere Doppelthermostate sind geeignet für die Temperaturüberwachung und – Regelung an Rohrleitungen.



Support

Adresse: TiTEC[®] Temperaturmesstechnik GmbH
Niederwiesen 7
78199 Bräunlingen
Germany

Telefon: +49771/158930-0
Fax: +49771/158930

Website: www.titec-gmbh.de

E-Mail: info@titec-gmbh.de

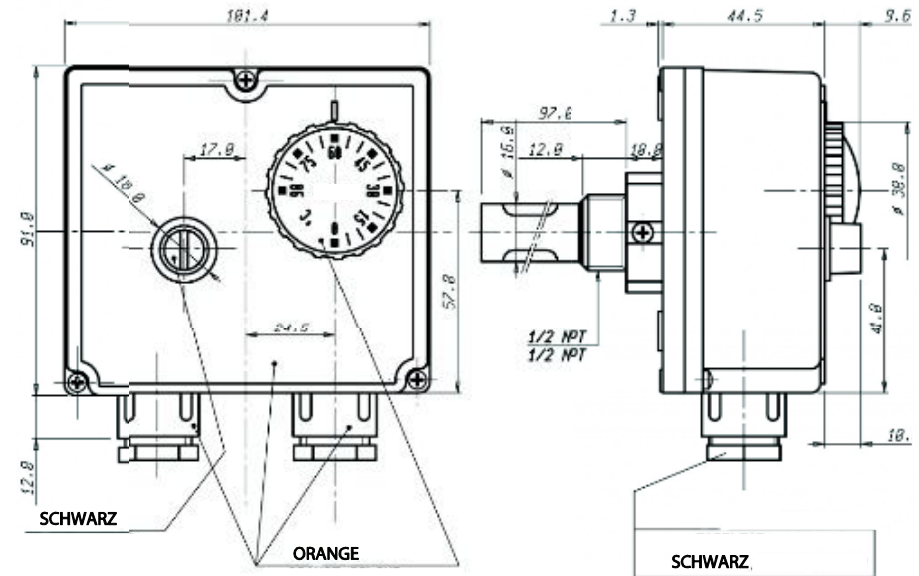
Technische Daten:

Temperatureinstellbereich:	Regler 0°C...+90°C, Begrenzer +90°C...+110°C
Toleranz:	Regler ±5, Begrenzer -15K; -6k (je nach Version)
Differential:	Regler 6±2K; 4±1k (je nach Version), Begrenzer 25±8K; 15±8k (je nach Version)
Rückstellung:	manuell und automatisch
Schutzgrad:	IP 40
Isolierklasse:	I
Temperaturgradient:	<1K/min.
Max. Anfangstemperatur:	+80°C
Max. Fühlertemperatur:	+125°C
Lagertemperatur:	-15°C...+55°C
Max. Ummantelungsdruck:	10 bar
Zeitkonstante:	<1'
Leistung an Kontakten:	C-1 REG.: 10(2,5) A / 250 V AC C-2 REG.: 6(2,5) A / 250 V AC C-1 LIM.: 0,5 A / 250 V AC C-2 LIM.: 10(2,5) A / 250 V A
Kabeldurchführung:	M20 x 1,5
Tauchhülse Messing R1/2":	15 x 16 x 100 mm

TITEC[®]

°C Temperatur % Feuchte CO² Luftqualität Pa Druck
Seit 25 Jahren auf höchstem Niveau

Maßzeichnung



Allgemeine Hinweise

- Die Installation der Geräte darf nur durch Fachpersonal erfolgen.
- Die Geräte dürfen nur im spannungslosen Zustand angeschlossen werden.
- Die Sicherheitsvorschriften des VDE, der Länder, des TÜV und der örtlichen EVU sind zu beachten.
- Die EMV Richtlinien sind zu beachten. Es sind geschirmte Anschlußleitungen zu verwenden, wobei eine Parallelverlegung zu stromführenden Leitungen vermieden werden soll.
- Der Betrieb in der Nähe von Geräten, welche nicht den EMV-Richtlinien entsprechen, kann die Funktionsweise negativ beeinflussen
- Der Käufer hat die Einhaltung der einschlägigen Bau- und Sicherheitsrichtlinien zu gewährleisten
- Dieses Gerät darf nicht für sicherheitsrelevante Aufgaben verwendet werden, wie z. B. zum Schutz von Personen als Not Aus Schalter an Anlagen.
- Bei unsachgemäßer Verwendung sind entstehende Mängel und Schäden von der Gewährleistung und Haftung ausgeschlossen.
- Folgeschäden welche durch Fehler an diesem Gerät entstehen, sind von der Gewährleistung und Haftung ausgeschlossen.
- Es gelten ausschließlich die technischen Daten und Anschlussbedingungen der zum Gerät gelieferten Montage und Bedienungsanleitung. Änderungen sind im Sinne des technischen Fortschritts und der Verbesserung der Produkte jederzeit möglich.
- Bei Veränderungen der Geräte durch den Anwender entfallen sämtliche Gewährleistungsansprüche.