

QUICK START GUIDE

(technical subjects to change
Date 12/2017)



Bewegungs- und Helligkeitssensor Außenbereich – ALUX/APIRLUX Motion and light sensor outdoors – ALUX/APIRLUX

Anwendung Application

Unsere kombinierten Bewegungs- und Helligkeitssensoren PIRLUX können im Innen- sowie im Außenbereich eingesetzt werden. Der Lichtsensor verfügt über einen DIP-Schalter über den vier Helligkeitsbereiche gewählt werden können. Beim Bewegungsmelder kann die Zeitkonstante des Relaisausganges von 1 Sekunde bis 10 Minuten eingestellt werden.

The combination sensor for motion and light can be used both indoors and outdoors. The light sensor is equipped with a DIP switch for 4 different light levels. The motion sensor's time constant of the relay output can be set between 1 second and 10 minutes.

Merkmale Characteristics



Unser Kombigerät APIRLUX zeichnet sich durch die manuelle Justierbarkeit der Schaltwelle über ein Potentiometer aus, wodurch überflüssige Schaltungen verhindert werden. Um eine präzise Lichtmessung zu gewährleisten, arbeitet der digitale Sensor des Systems mit einem integrierten Filter, um die Augencharakteristik möglichst realitätsnah abzubilden. Der Lichtsensor verfügt über einen DIP-Schalter über den vier Helligkeitsbereiche gewählt werden können. Beim Bewegungsmelder kann die Zeitkonstante des Relaisausganges von 1 Sekunde bis 10 Minuten eingestellt werden.

Our combined device APIRLUX is characterized by manual adjustability of the shift shaft via a potentiometer, whereby redundant circuits can be prevented.

To ensure an accurate light measurement, the system's digital sensor works with an integrated filter to image the eye characteristic as realistic as possible. The light sensor is equipped with a DIP switch for 4 different light levels. The motion sensor's time constant of the relay output can be set between 1 second and 10 minutes.

Technische Daten Technical data

Allgemein General Information		Gehäuse Casing	
Spannungsversorgung Power supply	12(20)...34 V DC (Relay)	Abmessung Dimensions	75x69x44 mm
Anschlussklemme Connection clamp	Schraubklemme max. 1,5 mm ² Screw clamps, max 1.5 mm ²	Werkstoff Material	PA6, ähnlich RAL 9010 PA6, similar RAL 9010
Schaltausgang (optional) Switching output (optional)	Relais 24 V / 1 A, Wechsler, potentialfrei Relay 24 V / 1A, potential free changer	Kabeleinführung Cable inlet	M16x1.5 für Leitung Ø 4...10 mm M16x1.5 for wire diameter 4...10 mm
Leistungsaufnahme Power consumption	24...44 mA	Zulässige Einsatzbedingungen Admissible environmental conditions	-30...70 °C; 0...98% r.H.
Ausgangssignal Signal output		Schutzart Protection class	IP54
Typ I (3-Leiter) Type I (3-wired)	4...20 mA	Sensor Sensor	
Analogausgang Bürde Analogue output burden	50...500 Ohm	Helligkeit Brightness	MEMS
Typ U (3-Leiter) Type U (3-wired)	0...10 V	Messbereich Measuring range	0...100 000 Lux
Analogausgang Last Analogue output load	10...100 kOhm	Bewegung Motion	MEMS
*weitere auf Anfrage *special models available on demand		Messbereich Measuring range	6x1,7 m
		Optional: Sensor °C passiv, isoliert Optional: Sensor °C passive, isolated	NTC1,8k /5k /10k /20k / Precon, KTY81-110, KTY81-210, LM235Z, DS18B20, Pt100, Pt1000 (Kl. A, B, 1/3DIN), Ni1000, Ni1000TK5000
		Messbereich/Toleranz °C passiv Measuring range/tolerance °C passive	s.h. Widerstandskennlinie see resistance characteristics

QUICK START GUIDE

(technical subjects to change
Date 12/2017)

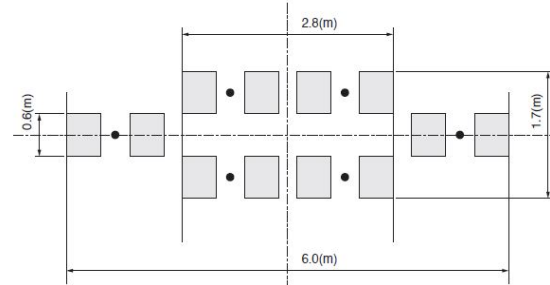


Bewegungs- und Helligkeitssensor Außenbereich – ALUX/APIRLUX Motion and light sensor outdoors – ALUX/APIRLUX

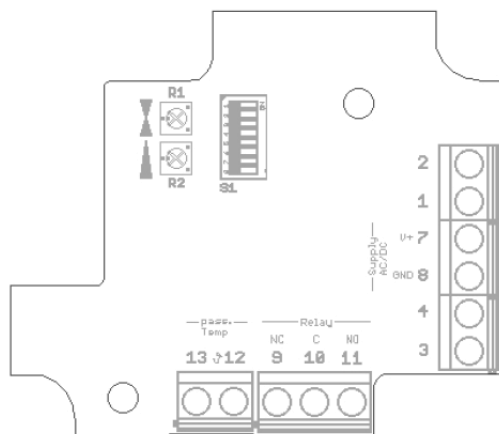
Messbereiche Helligkeit (S1) Measurement ranges brightness (S1)

Messbereiche Measurement ranges	Bereich Range	1	2
	0...1 000 Lux	OFF	OFF
	0...10 000 Lux	ON	OFF
	0...50 000 Lux	OFF	ON
	0...100 000 Lux	ON	ON
DIP 3-8: nicht belegt DIP 3-8: not connected			

Messbereiche Bewegung (S1) Measurement ranges motion (S1)

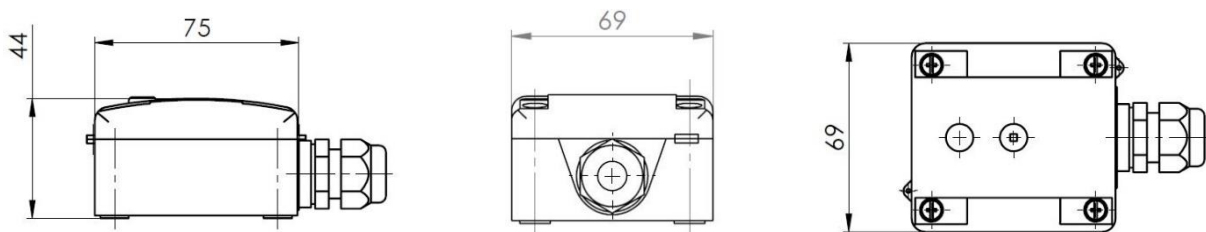


Elektrischer Anschluss Electrical connection

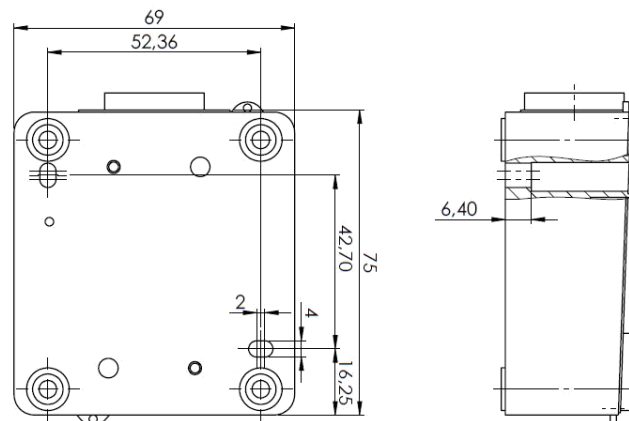


Anschlusbelegung Electrical connection	Pin	Typ U (0...10 V)	Typ I (4...20 mA)
	1	lux	-
2	-	-	
3	-		lux
4	-		-
7	V+		
8	GND		
9	Bewegung/Motion Relay NC		
10	Bewegung/Motion Relay C		
11	Bewegung/Motion Relay NO		
12	temp pas. (opt)		
13	temp pas. (opt)		
R1	Einstellung Licht/Adjustment brightness		
R2	Einstellung Nachlaufzeit/Adjustment holding time		

Maßzeichnung Technical drawing



Montagehinweis Mounting



QUICK START GUIDE

(technical subjects to change
Date 12/2017)



Bewegungs- und Helligkeitssensor Außenbereich – ALUX/APIRLUX Motion and light sensor outdoors – ALUX/APIRLUX

Hinweis

General notifications

Wichtig: bei Parallelbetrieb mit 24VAC ist der phasengleiche Anschluss erforderlich, da sonst Kurzschluss-Gefahr besteht.

Die Geräte sind für den Betrieb an Schutz-Kleinspannung ausgelegt. Beim Anschluss der Geräte gelten die techn. Daten lt. Datenblatt. Speziell bei passiven Fühlern (z.B. PT100,...) in Zweileiter-Ausführung ist der Leitungswiderstand der Zuleitung zu berücksichtigen. Eventuell muss dieser in der Auswerteelektronik korrigiert werden. Infolge der Eigenerwärmung beeinflusst der Messstrom die Genauigkeit der Messung. Daher sollte dieser sensorspezifisch gewählt werden.

Der Einbau und die Montage dürfen nur durch eine ausgebildete Fachkraft erfolgen. Die Fühler dürfen nicht in Verbindung mit Geräten verwendet werden, die bei Mensch, Tier und Sachanlagen direkt oder indirekt zu lebens- oder gesundheitssichernden Maßnahmen dienen oder durch deren Betrieb Gefahr für Mensch, Tier und Sachanlagen entstehen können.



Important: In-phase connection is necessary for parallel operation with 24 V/AC in order to avoid short circuits. The devices are built for safety extra-low voltage operation. The technical data from the data sheet apply when connecting the devices. Especially with passive sensors (f. ex. PT100...) in two-wire configurations, the output resistance of the feed line must be observed and possibly adjusted via the evaluation electronics. The measuring current affects the accuracy of the measurement due to self-heating. Therefore, this current should be set to the sensor specs.

These instruments must be installed by authorised specialists only! Devices shall only be used for their intended purpose. The customer has to ensure adherence to the building and safety regulations and has to avoid all dangers of any kind.

Normen und Standards

Standards

EU-Richtlinie 2014/30/EU
DIN EN 61326-2-1:2013

Bestellinformationen

Order information

Typenschlüssel und Produktbeschreibung

Product code and specification

Type Type	Relais Relay	Ausgangssignal Signal output
APIRLUX/U	X	0...10 V
APIRLUX/I	X	4...20 mA
APIR	X	-
ALUX/U	-	0...10 V
ALUX/I	-	4...20 mA

*weitere auf Anfrage

*special models available on demand

Installation / Gewährleistung

Installation / Guarantee

- Die Installation der Geräte darf nur durch Fachpersonal erfolgen.
- Die Geräte dürfen nur im spannungslosen Zustand angeschlossen werden.
- Die Sicherheitsvorschriften des VDE, der Länder, des TÜV und der örtlichen EVU sind zu beachten.
- Die EMV Richtlinien sind zu beachten. Es sind geschirmte Anschlüsse zu verwenden, wobei eine Parallelverlegung zu stromführenden Leitungen vermieden werden soll.
- Der Betrieb in der Nähe von Geräten, welche nicht den EMV-Richtlinien entsprechen, kann die Funktionsweise negativ beeinflussen.
- Der Käufer hat die Einhaltung der einschlägigen Bau- und Sicherheitsrichtlinien zu gewährleisten.
- Dieses Gerät darf nicht für sicherheitsrelevante Aufgaben verwendet werden, wie z. B. zum Schutz von Personen als Not Aus Schalter an Anlagen.
- Bei unsachgemäßer Verwendung sind entstehende Mängel und Schäden von der Gewährleistung und Haftung ausgeschlossen.
- Folgeschäden welche durch Fehler an diesem Gerät entstehen, sind von der Gewährleistung und Haftung ausgeschlossen.
- Es gelten ausschließlich die technischen Daten und Anschlussbedingungen der zum Gerät gelieferten Montage und Bedienungsanleitung. Änderungen sind im Sinne des technischen Fortschritts und der Verbesserung der Produkte jederzeit möglich.
- Bei Veränderungen der Geräte durch den Anwender entfallen sämtliche Gewährleistungsansprüche.
- The installation of the devices should be done only by qualified personnel.
- The device may only be connected with the power off.
- The safety of the VDE, the states, the TÜV and the local energy supply company must be observed.
- The EMC directives must be observed. It must be shielded connecting lines, laying parallel with current-carrying lines should be avoided.
- Operation in the vicinity of equipment that do not comply with EMC directives may adversely affect the functioning.
- The buyer has to ensure compliance with the relevant building and safety guidelines.
- This product should not be used for safety-related tasks, such as the protection of persons as an emergency stop switch on equipment.
- Improper use of any defects and damages are excluded from the warranty and liability.
- Consequential damages caused by a fault in this device are excluded from warranty or liability.
- Solely the technical data and connecting conditions of the mounting and operating instructions supplied with the instrument. Changes are possible at any time in the sense of technical progress and the improvement of products.
- Changes of the device by the user, all warranty claims.