

---

# QUICK START GUIDE

(technical subjects to change  
Date 48/2016)

## Differenzdruckschalter DDW *Differential pressure controller DDW*



---

### Anwendung *Application*

Unsere DDW Differenzdruckwächter dienen der Überwachung von nicht brennbaren und aggressiven Gasen. Unsere Druckwächter sind mit den verschiedensten Druckbereichen erhältlich und werden standardmäßig mit einem Anschlussset geliefert.

*For monitoring incombustible and non-aggressive gaseous media. Our Differential Pressure Controllers are available with various measuring ranges and are delivered as standard with a connection set.*

---

### Merkmale *Characteristics*



- Einstellbar über großer Skala
- Metrische Kabelverschraubung
- Kanalanschlussnippel: Länge 60 mm
- Senkrechte und waagrechte Einbaulage

- *Adjustable with large scale*
- *Metric cable glands*
- *Duct connection nipples: length 60 mm*
- *Horizontal or vertical mounting position*

# QUICK START GUIDE

(technical subjects to change)

Date 48/2016)

## Differenzdruckschalter DDW

### Differential pressure controller DDW



#### Technische Daten

##### Technical Data

| Allgemein  |  |
|--|--|
| <b>Druckbereiche</b><br><i>Pressure ranges</i>                     | siehe Tabelle<br><i>see table</i>  |
| <b>Druckmedien</b><br><i>Pressure medium</i>                       | Luft und nicht brennbare und nicht aggressive Gase<br><i>Air, incombustible and nonaggressive gases</i>  |
| <b>Abmessungen</b><br><i>Dimensions</i>                            | siehe Maßzeichnung<br><i>see technical drawing</i>   |
| <b>Gehäuse</b><br><i>Casing</i>                                    | Schaltgehäuse aus PA 6.6, Befestigungsteil aus POM<br><i>Switch casing PA 6.6, fastening parts POM</i>   |
| <b>Schutzart</b><br><i>Protection Class</i>                        | IP54   |
| <b>Membranwerkstoff</b><br><i>Material diaphragm</i>               | Silikon<br><i>Silicone</i>   |
| <b>Toleranz</b><br><i>Tolerance</i>                                | ± 15%  |
| <b>Einsatztemperatur</b><br><i>Temperature range</i>               | -20...+85°C  |
| <b>Max. Betriebsdruck</b><br><i>Max. operating excess pressure</i> | 50 mbar  |
| <b>Lebensdauer</b><br><i>Life span</i>                             | 10 <sup>6</sup> Schaltspiele<br><i>10<sup>6</sup> switching operations</i>   |
| <b>Elektrische Schaltleistung</b><br><i>Switching capacity</i>     | 1,0A/250VAC  |
| <b>Elektrische Anschluss</b><br><i>Electrical connection</i>       | Flachstecker 6,3x0,8mm nach DIN46244 Schraubklemmen bis 2,5mm <sup>2</sup><br><i>Blade terminal 6.3x0.8mm pursuant to DIN 64244 with screw clamps up to 2.5 mm<sup>2</sup></i>   |
| <b>Druckanschluss</b><br><i>Pressure connections</i>               | Kunststoff ø6mm<br><i>Plastic with a diameter of 6.00 mm</i>   |
| <b>Einbaulage</b><br><i>Installation position</i>                  | senk- und waagrecht<br><i>vertikal and horizontal</i>  |
| <b>Zubehör</b><br><i>Accessories</i>                               | Anschlussset bestehend aus:<br>2 Kunststoff-Kanalanschlussnippel mit Befestigungsschrauben und 2 m PVC-Schlauch Ø 6 mm<br><i>Mounting kit:<br/>2 plastic duct connection nipples with mounting screws and 2m PVC hose Ø 6 mm</i> |

#### Typenauswahl und Druckbereiche

##### Types and pressure ranges

| Typenschlüssel und Produktbeschreibung |                                       |  |                              |
|--|---------------------------------------|--|------------------------------|
| <i>Product code and specification</i>  |                                       |  |                              |
| Typ<br><i>Type</i>                     | Druckbereich<br><i>Pressure range</i> | Schaltdifferenz<br><i>Differential gap</i> | Toleranz<br><i>Tolerance</i> |
| DDW/H-10                               | 20...300 Pa                           | 10 Pa                                      | ±15%                         |
| DDW/H-20                               | 30...400 Pa                           | 15 Pa                                      | ±15%                         |
| DDW/H-40                               | 50...500 Pa                           | 20 Pa                                      | ±15%                         |
| DDW/H-50                               | 200...1.000 Pa                        | 100 Pa                                     | ±15%                         |

**\*Sonderausführungen auf Anfrage**  
*\*Special types on application*

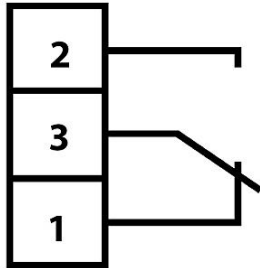
# QUICK START GUIDE

(technical subjects to change  
Date 48/2016)

## Differenzdruckschalter DDW Differential pressure controller DDW



### Elektrischer Anschluss Electrical Connection

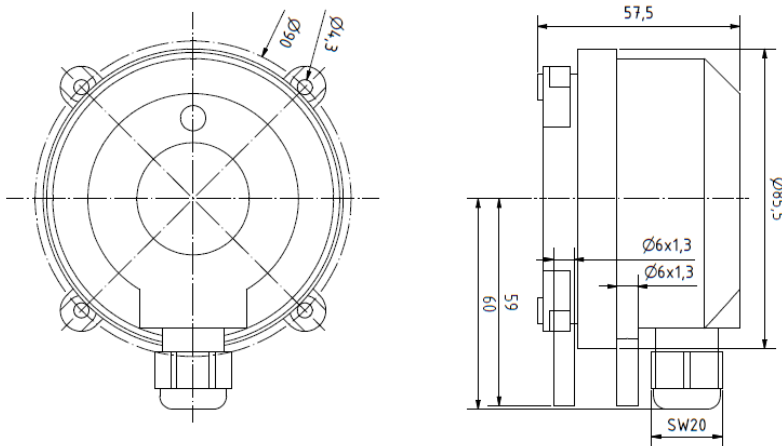


Der Sollwert (Schaltpunkt) lässt sich an einem Einstellpotentiometer mit Richtwertskala ohne Manometer einstellen. Die Schaltdifferenz kann mit einem Schraubendreher verstellt werden.

*The set point (switching point) can be adjusted by using the potentiometer. The switching differential can also be adjusted with a screwdriver.*

druckloser Zustand  
none-pressurised

### Maßzeichnung Technical Drawing



### Hinweis General notifications



Der Einbau und die Montage dürfen nur durch eine ausgebildete Fachkraft erfolgen. Die Fühler dürfen nicht in Verbindung mit Geräten verwendet werden, die bei Mensch, Tier und Sachanlagen direkt oder indirekt zu lebens- oder gesundheitssichernden Maßnahmen dienen oder durch deren Betrieb Gefahr für Mensch, Tier und Sachanlagen entstehen können.

*These instruments must be installed by authorised specialists only! Devices shall only be used for their intended purpose. The customer has to ensure adherence to the building and safety regulations and has to avoid all dangers of any kind.*

### Zulassungen Approval

Schalter nach VDE 0630 ÜG1652 zugelassen, für 1,5A.  
DVGW-Zulassung nach DIN 3398 Teil 2.  
EG Baumusterprüfung EN 1854