

QUICK START GUIDE

(technical subjects to change
Date 13/2017)



Raumluftqualitätsfühler - RALQ Indoor air quality sensor - RALQ

Anwendung Application

Je nach Bedarf zur Messung von CO₂, Mischgas Feuchte und Temperatur in Wohn- und Büroräumen. Optional ist unser RALQ mit LED-Anzeige erhältlich.

Records the air quality in living and office spaces. Optionally, our RALQ is available with an integrated LED and additional sensor for measuring temperature, CO₂ and humidity.

Merkmale Characteristics



Die Messung erfolgt über einen VOC- / Mischgas-Sensor, zwischen 450...2000 ppm, während das Messergebnis über ein Ausgangssignal von 4...20 mA bzw. 0...10 V ausgegeben wird. Die Standardserie deckt unterschiedliche Messbereiche ab. Optional kann jede Ausführung um einen passiven Temperatursensor, sowie ein stromsparendes E-Paper Display erweitert werden.

Hinweis: Der Sensor ist für normale Umgebungsbedingungen ausgelegt (Raumluft) - aggressive Gase können ihn zerstören. Der Montageort wirkt sich entscheidend auf die Messgenauigkeit aus. Fenster (kalte Außenwand) oder Tür nahe (Zugluft) sollten vermieden werden.

The measurement is performed by a VOC- / mixed gas sensor, between 450 and 2000 ppm. The measured results are converted into a standardized analogue output signal (0-10 V, 4-20 mA). The standard series covers different measuring ranges. Additionally a passive temperature sensor can be connected. Optionally our sensors are also available with an additional energy efficiency E-paper display.

Note: The sensor is designed for normal ambient conditions (ambient air), aggressive gases can destroy him. The location has a decisive effect on the measurement accuracy. Windows (cold outer wall) or near door (drafts) should be avoided.

Technische Daten Technical data

Allgemein General Information	
Spannungsversorgung Power supply	12(20)...34 V AC/DC (Relay)
Anschluss Connection	3-Leiter-Anschluss 3-wired-connection
Anschlussklemme Connection clamp	Schraubklemme max. 1,5 mm ² Screw clamps, max 1.5 mm ²
Schaltausgang (optional) Switching output (optional)	Relais 24 V / 1 A, Wechsler, potentialfrei Relay 24 V / 1A, potential free changer
Leistungsaufnahme Power consumption	40...100 mA
Sensor Ersteinrichtungsdauer Sensor setting up time	60 min
RALQA: Anzeige LED (optional) RALQA: LED Display (optional)	grün: 0...800 ppm orange: 800...1600 ppm rot: 1600...2000 ppm green: 0...800 ppm orange: 800...1600 ppm red: 1600...2000 ppm
Ausgangssignal Signal output	
Typ I (3-Leiter) Type I (3-wired)	4...20 mA
Analogausgang Bürde Analogue output burden	50...500 Ohm
Typ U (3-Leiter) Type U (3-wired)	0...10 V
Analogausgang Last Analogue output load	10...100 kOhm

*weitere auf Anfrage
*special models available on demand

Gehäuse Casing	
Abmessung Dimensions	87,5x87,5x30 mm
Werkstoff Material	ABS, RAL 9010
Zulässige Einsatzbedingungen Admissible environmental conditions	0...50 °C; 0...98% r.h.
Schutzart Protection class	IP30
Sensor	
Typ VOC Type VOC	TVOC mit Autokalibration TVOC with auto calibration
Messbereich Measuring range	0...2000 ppm
Typ CO ₂ (optional) Type CO ₂ (optional)	NDIR mit Autokalibration NDIR with Auto-calibration
Messbereich Measuring range	0...2 000 / 0...5 000 ppm
Toleranz Tolerance	0...2 000 ppm: +/- 60 ppm +/- 2% f.s. 0...5 000 ppm: +/- 150 ppm +/- 2% f.s.
Typ r.h. / °C (optional) Type r.h. / °C (optional)	kapazitiv capacitive
Messbereich Measuring range	0...100 % r.h. (s.h. Messbereiche S1) 0...100 % r.h. (see measuring ranges S1)
Toleranz Tolerance	25°C: +/- 2% r.h. (20...80 r.h.) + 2% f.s.
Typ °C (optional) Type °C (optional)	PT1000 Klasse B, DIN EN 60751 (2-Leiter) PT1000 Class B, DIN EN 60751 (2-wired)
Messbereich Measuring range	24 voreingestellte Bereiche wählbar 24 presetted ranges available
Toleranz Tolerance	+/- 0.3 °K (5...60 °C) + 2.5% f.s.
Optional: Sensor °C passiv, isoliert Optional: Sensor °C passive, isolated	NTC1,8k /5k /10k /20k / Precon, KTY81-110, KTY81-210, LM235Z, DS18B20, Pt100, Pt1000 (K1, A, B, 1/3DIN), Ni1000, Ni1000TK5000
Messbereich/Toleranz °C passiv Measuring range/tolerance °C passive	s.h. Widerstandskennlinie see resistance characteristics

QUICK START GUIDE

(technical subjects to change)
Date 13/2017)



Raumluftqualitätsfühler - RALQ Indoor air quality sensor - RALQ

Messbereiche DIP-Switch (S1) Measurement ranges DIP-Switch (S1)

		RALQ/T					
Temperatur-Messbereiche Temperature-Ranges	Bereich Range	1	2	3	4	5	6
		-100... 50 °C	OFF	OFF	OFF	OFF	OFF
	-50...0 °C	ON	OFF	OFF	OFF	OFF	N/A
	-50...50 °C	OFF	ON	OFF	OFF	OFF	N/A
	-50... 150 °C	ON	ON	OFF	OFF	OFF	N/A
	-30 ... 20 °C	OFF	OFF	ON	OFF	OFF	N/A
	-30...60 °C	ON	OFF	ON	OFF	OFF	N/A
	-30...70 °C	OFF	ON	ON	OFF	OFF	N/A
	-20...50 °C	ON	ON	ON	OFF	OFF	N/A
	-20...80 °C	OFF	OFF	OFF	ON	OFF	N/A
	-20...120 °C	ON	OFF	OFF	ON	OFF	N/A
	-20...150 °C	OFF	ON	OFF	ON	OFF	N/A
	-10...15 °C	ON	ON	OFF	ON	OFF	N/A

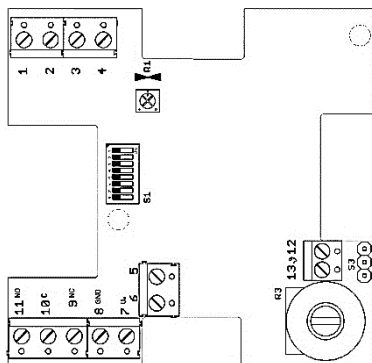
Temperatur-Messbereiche Temperature-Ranges	Bereich Range	1	2	3	4	5	6
		-10...120 °C	OFF	OFF	ON	ON	OFF
	0...40 °C	ON	OFF	ON	ON	OFF	N/A
	0...50 °C	OFF	ON	ON	ON	OFF	N/A
	0...70 °C	ON	ON	ON	ON	OFF	N/A
	0...100 °C	OFF	OFF	OFF	OFF	ON	N/A
	0...150 °C	ON	OFF	OFF	OFF	ON	N/A
	0...160 °C	OFF	ON	OFF	OFF	ON	N/A
	0...200 °C	ON	ON	OFF	OFF	ON	N/A
	0...250 °C	OFF	OFF	ON	OFF	ON	N/A
	0...400 °C	ON	OFF	ON	OFF	ON	N/A
	0...600 °C	OFF	ON	ON	OFF	ON	N/A
	10...35 °C	ON	ON	ON	OFF	ON	N/A

		RALQ/T/F					
Temperatur-Messbereiche Temperature-ranges	Bereich Range	1	2				
		0°C ... +50°C	OFF	OFF			
	0°C ... +100°C	ON	OFF				
	-20°C ... +80°C	OFF	ON				
	-30°C ... +70°C	ON	ON				

Feuchte-Messbereiche Humidity-Ranges	Bereich Range	3	4	5	6
	Relative Feuchtigkeit Relative humidity				
	0 % ... 100%	OFF	OFF	OFF	OFF
Absolute Feuchtigkeit Absolute humidity					
	0 g/m³ ... 30g/m³	ON	OFF	OFF	OFF
	0 g/m³ ... 50g/m³	ON	ON	OFF	OFF
	0 g/m³ ... 80g/m³	ON	ON	ON	OFF
Mischungsverhältnis Mix ratio					
	0 g/kg ... 30g/kg	OFF	OFF	OFF	ON
	0 g/kg ... 50g/kg	OFF	OFF	ON	ON
	0 g/kg ... 80g/kg	OFF	ON	ON	ON
Taupunkt Dew point					
	0°C ... +50°C	OFF	ON	ON	OFF
	-50°C ... +100°C	ON	OFF	OFF	ON
	-20°C ... +80°C	OFF	ON	OFF	ON
Enthalpie Enthalpy					
	0 kJ/kg ... 85kJ/kg	ON	ON	ON	ON

Ausführung ohne CO2 sind DIP 7 ... 8 nicht belegt
Version without CO2 output DIP 7 ... 8 are N/A

Elektrischer Anschluss Electrical connection



Pin	Typ U (0-10 V)			Typ I (4-20 mA)		
	VOC	VOC/°C	VOC/°C/rF	VOC/°C	VOC/rF	VOC
1	ppm	temp	temp	-	-	-
2	(VOC)*	ppm	humidity	-	-	-
3	-	(VOC)*	ppm	temp	humidity	ppm
4	-	-	(VOC)*	ppm	ppm	(VOC)*
5	(passive poti)					
6	(passive poti)					
7	V+					
8	GND					
9	(relay NC)					
10	(relay C)					
11	(relay NO)					
12	(passive sensor)					
13	(passive sensor)					
R1	-	temp. Adjustment			-	-
S3	polarity R3					

* (VOC) Belegung nur bei Ausführung mit CO2 Ausgang
* (VOC) Connection only in combination with CO2 output

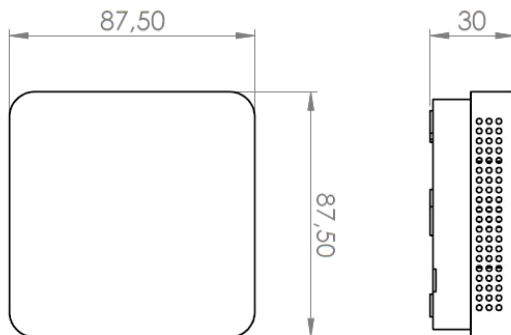
QUICK START GUIDE

(technical subjects to change
Date 13/2017)

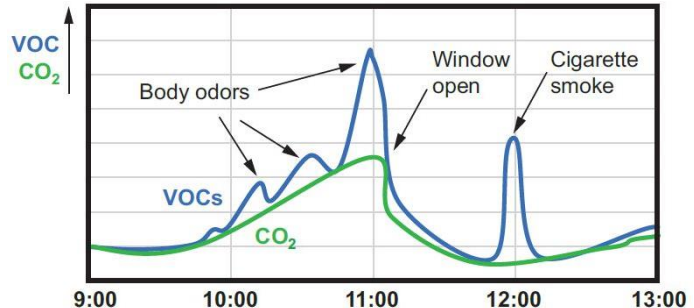


Raumluftqualitätsfühler - RALQ Indoor air quality sensor - RALQ

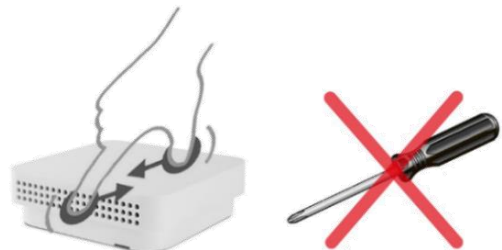
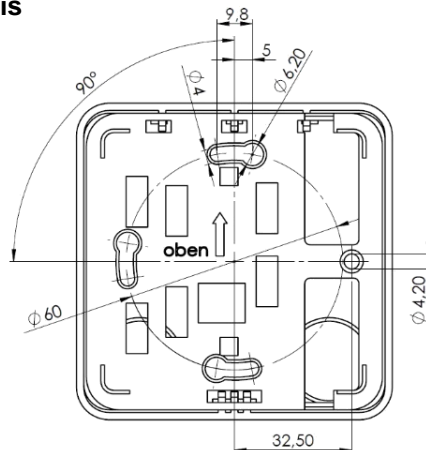
Maßzeichnung Technical drawing



Sensorverhalten Measuring behaviour



Montagehinweis Mounting advise



- Die Konvektionsöffnungen müssen nach oben/unten ausgerichtet sein um eine Durchströmung mit Raumluft zu gewährleisten (siehe Kennzeichnung Gehäuse Rückseite).
- Der Fühler sollte immer an der gegenüberliegenden Wand des Heizkörpers montiert werden.
- Ideale Montagehöhe: 1,5m über dem Fußboden.
- Der VOC-Sensor benötigt eine bis zu 15 Minuten dauernde Aufheizphase. In dieser Zeit wird ein Wert von 450ppm (VOC) ausgegeben. Bei Trennung der Versorgungsspannung bzw.
- Wiederinbetriebnahme wiederholt sich dieser Vorgang.
- Der Sensor sollte mindestens einmal pro Tag Frischluft ausgesetzt werden, andernfalls wird dieser langfristig falsche Messwerte ausgeben.
- The convection must be aligned at the bottom to ensure a flow of air up (see marking back of the housing).
- The sensor should always be mounted on the opposite wall of the radiator.
- Ideal mounting height: 1.5 m above the floor.
- The heating-up phase takes about 15 minutes, until the sensor emits a signal. Meanwhile the sensor should be exposed to fresh air, since it takes this as a reference. If you take away the supply voltage, described process repeats.
- Generally the sensor should at least once per day to be supplied with fresh air, as he regularly calibrates itself to this. This procedure prevents a long-term drift whereby the sensor is very stable.

Hinweis General notifications

Wichtig: bei Parallelbetrieb mit 24VAC ist der phasengleiche Anschluss erforderlich, da sonst Kurzschluss-Gefahr besteht. Die Geräte sind für den Betrieb an Schutz-Kleinspannung ausgelegt. Beim Anschluss der Geräte gelten die techn. Daten lt. Datenblatt. Speziell bei passiven Fühlern (z.B. PT100,...) in Zweileiter-Ausführung ist der Leitungswiderstand der Zuleitung zu berücksichtigen. Eventuell muss dieser in der Auswertelektronik korrigiert werden. Infolge der Eigenerwärmung beeinflusst der Messstrom die Genauigkeit der Messung. Daher sollte dieser sensorspezifisch gewählt werden. Der Einbau und die Montage dürfen nur durch eine ausgebildete Fachkraft erfolgen. Die Fühler dürfen nicht in Verbindung mit Geräten verwendet werden, die bei Mensch, Tier und Sachanlagen direkt oder indirekt zu lebens- oder gesundheitssichernden Maßnahmen dienen oder durch deren Betrieb Gefahr für Mensch, Tier und Sachanlagen entstehen können.



Important: In-phase connection is necessary for parallel operation with 24 V/AC in order to avoid short circuits. The devices are built for safety extra-low volt-age operation. The technical data from the data sheet apply when connecting the devices. Especially with passive sensors (f. ex. PT100...) in two-wire configurations, the output resistance of the feed line must be observed and possibly adjusted via the evaluation electronics. The measuring current affects the accuracy of the measurement due to self-heating. Therefore, this current should be set to the sensor specs. These instruments must be installed by authorised specialists only! Devices shall only be used for their intended purpose. The customer has to ensure adherence to the building and safety regulations and has to avoid all dangers of any kind.

QUICK START GUIDE

(technical subjects to change)
Date 13/2017)



Raumluftqualitätsfühler - RALQ Indoor air quality sensor - RALQ

Normen und Standards

Standards

EU-Richtlinie 2014/30/EU
DIN EN 61326-2-1:2013

Installation / Gewährleistung

Installation / Guarantee

- Die Installation der Geräte darf nur durch Fachpersonal erfolgen.
- Die Geräte dürfen nur im spannungslosen Zustand angeschlossen werden.
- Die Sicherheitsvorschriften des VDE, der Länder, des TÜV und der örtlichen EVU sind zu beachten.
- Die EMV Richtlinien sind zu beachten. Es sind geschirmte Anschlußleitungen zu verwenden, wobei eine Parallelverlegung zu stromführenden Leitungen vermieden werden soll.
- Der Betrieb in der Nähe von Geräten, welche nicht den EMV-Richtlinien entsprechen, kann die Funktionsweise negativ beeinflussen
- Der Käufer hat die Einhaltung der einschlägigen Bau- und Sicherheitsrichtlinien zu gewährleisten
- Dieses Gerät darf nicht für sicherheitsrelevante Aufgaben verwendet werden, wie z. B. zum Schutz von Personen als Not Aus Schalter an Anlagen.
- Bei unsachgemäßer Verwendung sind entstehende Mängel und Schäden von der Gewährleistung und Haftung ausgeschlossen.
- Folgeschäden welche durch Fehler an diesem Gerät entstehen, sind von der Gewährleistung und Haftung ausgeschlossen.
- Es gelten ausschließlich die technischen Daten und Anschlussbedingungen der zum Gerät gelieferten Montage und Bedienungsanleitung. Änderungen sind im Sinne des technischen Fortschritts und der Verbesserung der Produkte jederzeit möglich.
- Bei Veränderungen der Geräte durch den Anwender entfallen sämtliche Gewährleistungsansprüche.
- *The installation of the devices should be done only by qualified personnel.*
- *The device may only be connected with the power off.*
- *The safety of the VDE, the states, the TÜV and the local energy supply company must be observed.*
- *The EMC directives must be observed. It must be shielded connecting lines, laying parallel with current-carrying*
- *Lines should be avoided.*
- *Operation in the vicinity of equipment that do not comply with EMC directives may adversely affect the functioning*
- *The buyer has to ensure compliance with the relevant building and safety guidelines*
- *This product should not be used for safety-related tasks, such as the protection of persons as an emergency stop switch on equipment.*
- *Improper use of any defects and damages are excluded from the warranty and liability.*
- *Consequential damages caused by a fault in this device are excluded from warranty or liability.*
- *Solely the technical data and connecting conditions of the mounting and operating instructions supplied with the instrument. Changes are possible at any time in the sense of technical progress and the improvement of products.*
- *Changes of the device by the user, all warranty claims.*

Bestellinformationen

Order information

Typenschlüssel und Produktbeschreibung

Product code and specification

Typ Type	Ausgang ppm Output ppm	Ausgang r.h. Output r.h.	Ausgang °C Output °C
RALQ/U	0...10 V	-	-
RALQ/T-U	0...10 V	-	0...10 V
RALQ/T/F-U	0...10 V	0...10 V	0...10 V
RALQ/I	4...20 mA	-	-
RALQ/T-I	4...20 mA	-	4...20 mA
RALQ/T/F-I	4...20 mA	4...20 mA	4...20 mA

Optional:

inkl. LED Anzeige - Bestellnummer: RALQA[...]

inkl. E-Paper Display - Bestellnummer: RALQ[...] - **D**

inkl. CO2 Sensor - Bestellnummer: RACO2LQ/

Optional:

inkl. LED display - Order code: RALQA[...]

inkl. E-Paper Display - Order code: RALQ[...] - **D**

inkl. CO2 Sensor - Order code: RACO2LQ/