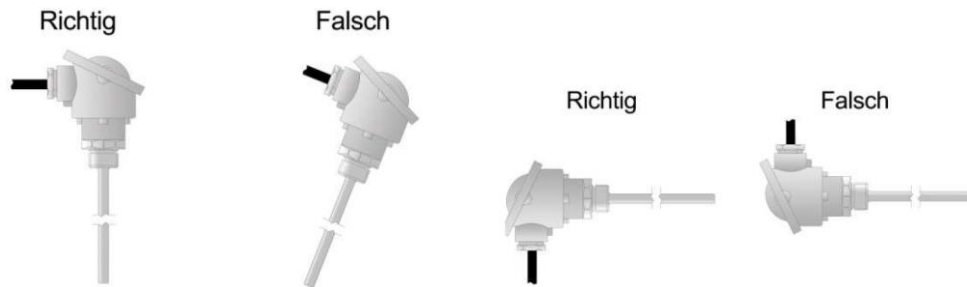


## Montagehinweise



## Messbereiche bei 0-10V:

Messbereiche		Jumper 1 2 3 4
MB1:	-20°C ... +150°C	1-1-1-1
MB2:	0°C ... +50°C	0-1-1-1
MB3:	0°C ... +100°C	1-0-1-1
MB4:	0°C ... +200°C	0-0-1-1
MB5:	0°C ... +300°C	1-1-0-1
MB6:	0°C ... +400°C	0-1-0-1
MB7:	0°C ... +500°C	1-0-0-1
MB8:	0°C ... +600°C	0-0-0-1
MB9:	-50°C ... +50°C	1-1-1-0
MB10:	-100°C ... +100°C	0-1-1-0
MB11:	-30°C ... +70°C	1-0-1-0
MB12:	-40°C ... +60°C	0-0-1-0

Jumper = 1 = gesteckt  
 Jumper = 0 = nicht gesteckt

**TiTEC®**  
 Seit 25 Jahren auf höchstem Niveau

°C Temperatur % Feuchte CO<sup>2</sup> Luftqualität Pa Druck

## HTFB2/MU

Einschraubfühler



### Anwendung

Unser HTFB2 ist ein Einschraubfühler mit einem Anschlusskopf Form B. Er dient der Messung der Temperatur in flüssigen und gasförmigen Medien der Heizungs-, Lüftungs- und Klimatechnik. Dieser Einschraubfühler hat einen Temperaturbereich von -50°C ... +180°C bei einem max. Druck von 40bar. Die Fühler verfügen wahlweise über ein standardisiertes 0...10V- oder 4...20mA-Normsignal und somit auf jede SPS oder DDC aufschaltbar.



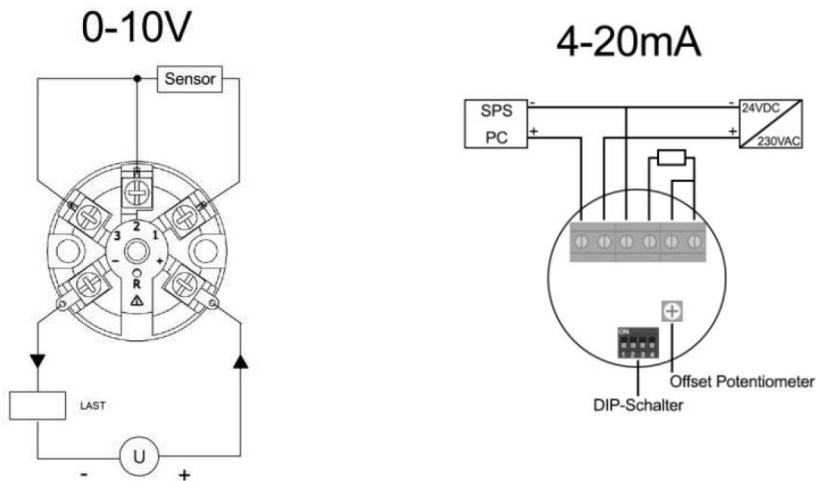
**Adresse:** TiTEC® Temperaturmesstechnik GmbH  
 Niederwiesen 7  
 78199 Bräunlingen  
 Germany

**Telefon:** +49771/158930-0  
**Fax:** +49771/158930

## Technische Daten:

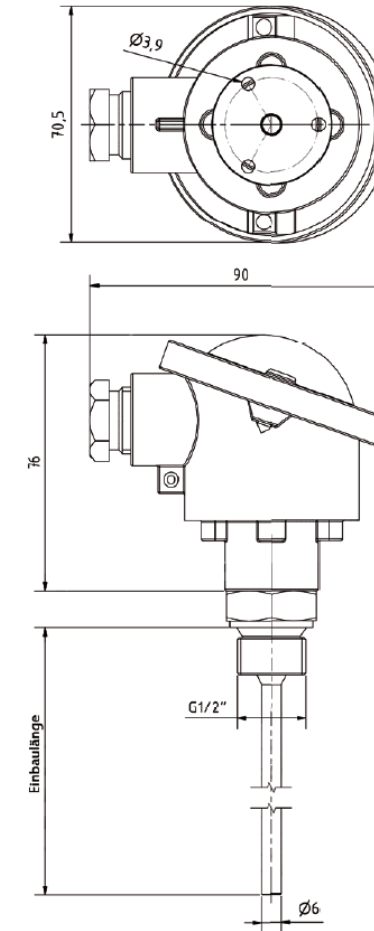
Spannungsversorgung bei 0...10V	15...35V / DC oder 15...26V / AC
Spannungsversorgung bei 4...20mA	10...30V / DC
Einstellbereich bei 0...10V (über Jumper verstellbar) von	von -100...+600°C in 12 festen Messbereichen
Einstellbereich bei 4...20mA (frei programmierbar)	von -200°C...+850°C programmierbar
Genauigkeit bei 0...10V	0,3% vom Messbereichsendwert
Genauigkeit bei 4...20mA	0,3% vom Messbereichsendwert
Sensor	Pt100 , Klasse B nach DIN60751
Anschluss bei 0...10V	3-Leiter
Anschluss bei 4...20mA	2-Leiter
Gehäuse	Anschlusskopf Form B aus Aluminium
Kabeldurchführung	Verschraubung M20 x 1,5
Material Schutzhülse	VA
Prozessanschluss	G1/2"
Durchmesser Schutzhülse	6 mm
Schutzart	IP54
Betriebstemperatur Fühler	-40°C ... +180°C
Betriebstemperatur Elektronik / Anschlusskopf	-40°C ... +85°C

## Elektrischer Anschluss



Die Temperaturfühler sind für den Betrieb an (SELV) Schutzkleinspannung ausgelegt. Die in diesem Datenblatt angegebenen techn. Daten sind zu berücksichtigen.  
Bei Ausführung mit Pt-100 Sensor in Zweileiter-Ausführung ist der Leitungswiderstand der Anschlussleitung (Zuleitung) zu berücksichtigen. Dieser kann ggf. in der Anzeige- oder Auswertelektronik korrigiert werden.

## Maßzeichnung



## Allgemeine Hinweise

- Die Installation der Geräte darf nur durch Fachpersonal erfolgen.
- Die Geräte dürfen nur im spannungslosen Zustand angeschlossen werden.
- Die Sicherheitsvorschriften des VDE, der Länder, des TÜV und der örtlichen EVU sind zu beachten.
- Die EMV Richtlinien sind zu beachten. Es sind geschirmte Anschlussleitungen zu verwenden, wobei eine Parallelverlegung zu stromführenden Leitungen vermieden werden soll.
- Der Betrieb in der Nähe von Geräten, welche nicht den EMV-Richtlinien entsprechen, kann die Funktionsweise negativ beeinflussen
- Der Käufer hat die Einhaltung der einschlägigen Bau- und Sicherheitsrichtlinien zu gewährleisten
- Dieses Gerät darf nicht für sicherheitsrelevante Aufgaben verwendet werden, wie z. B. zum Schutz von Personen als Not Aus Schalter an Anlagen.
- Bei unsachgemäßer Verwendung sind entstehende Mängel und Schäden von der Gewährleistung und Haftung ausgeschlossen.
- Folgeschäden welche durch Fehler an diesem Gerät entstehen, sind von der Gewährleistung und Haftung ausgeschlossen.
- Es gelten ausschließlich die technischen Daten und Anschlussbedingungen der zum Gerät gelieferten Montage und Bedienungsanleitung. Änderungen sind im Sinne des technischen Fortschritts und der Verbesserung der Produkte jederzeit möglich.
- Bei Veränderungen der Geräte durch den Anwender entfallen sämtliche Gewährleistungsansprüche.