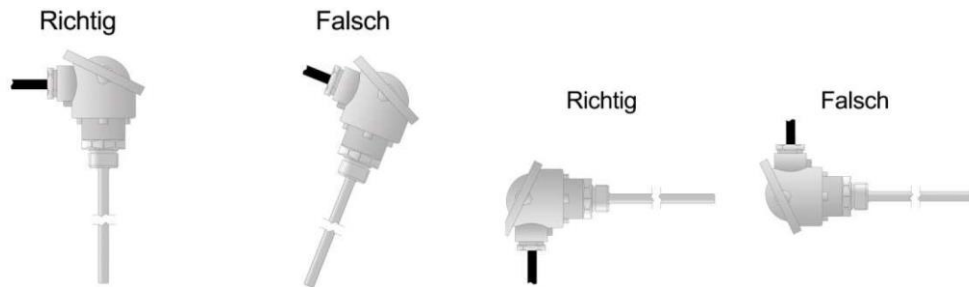


Montagehinweise



Messbereiche bei 0-10V:

Messbereiche		Jumper 1 2 3 4
MB1:	-20°C ... +150°C	1-1-1-1
MB2:	0°C ... +50°C	0-1-1-1
MB3:	0°C ... +100°C	1-0-1-1
MB4:	0°C ... +200°C	0-0-1-1
MB5:	0°C ... +300°C	1-1-0-1
MB6:	0°C ... +400°C	0-1-0-1
MB7:	0°C ... +500°C	1-0-0-1
MB8:	0°C ... +600°C	0-0-0-1
MB9:	-50°C ... +50°C	1-1-1-0
MB10:	-100°C ... +100°C	0-1-1-0
MB11:	-30°C ... +70°C	1-0-1-0
MB12:	-40°C ... +60°C	0-0-1-0

Jumper = 1 = gesteckt
 Jumper = 0 = nicht gesteckt

TiTEC[®]
 Seit 25 Jahren auf höchstem Niveau

°C Temperatur % Feuchte CO₂ Luftqualität Pa Druck

HTFB3/MU

Einschraubfühler mit Halsrohr



Anwendung

Unser HTFB3 verfügt über einen austauschbaren Messeinsatz und einer Einsatztemperatur von -50°C ... +600°C. Er dient der Messung der Temperatur in flüssigen und gasförmigen Medien in der Heizungs-, Lüftungs- und Klimatechnik. Mittels Edelstahlauchhülle und einem G1/2" Gewinde wird dieser Fühler direkt in den Behälter oder die zu messende Rohrleitung eingeschraubt. Das hier zum Einsatz kommende Halsrohr gewährleistet wiederum eine bessere Wärmeableitung. Die Fühler verfügen wahlweise über ein standardisiertes 0...10V- oder 4...20mA-Normsignal und sind somit auf jede SPS oder DDC aufschaltbar.



Support

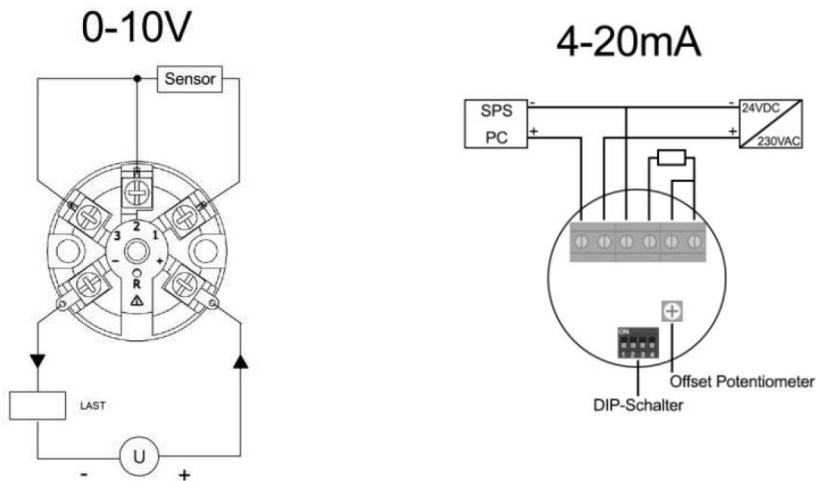
Adresse: TiTEC[®] Temperaturmesstechnik GmbH
 Niederwiesen 7
 78199 Bräunlingen
 Germany

Telefon: +49771/158930-0
Fax: +49771/158930

Technische Daten:

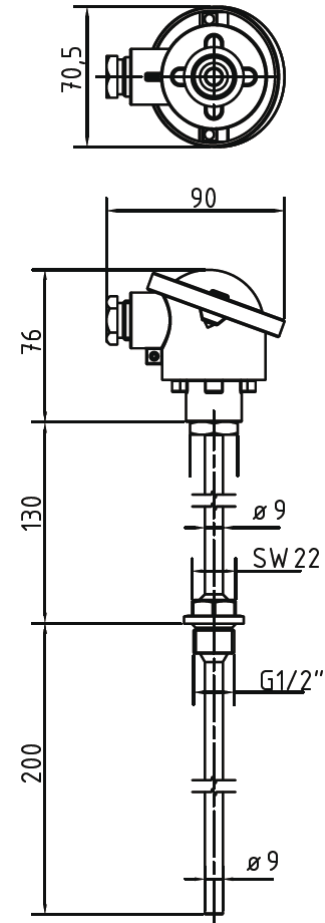
Spannungsversorgung bei 0...10V	15...35V / DC oder 15...26V / AC
Spannungsversorgung bei 4...20mA	10...30V / DC
Einstellbereich bei 0...10V (über Jumper verstellbar) von	von -100...+600°C in 12 festen Messbereichen
Einstellbereich bei 4...20mA (frei programmierbar)	von -200°C...+850°C programmierbar
Genauigkeit bei 0...10V	0,3% vom Messbereichsendwert
Genauigkeit bei 4...20mA	0,3% vom Messbereichsendwert
Sensor	Pt100 , Klasse B nach DIN60751
Anschluss bei 0...10V	3-Leiter
Anschluss bei 4...20mA	2-Leiter
Gehäuse	Anschlusskopf Form B aus Aluminium
Kabeldurchführung	Verschraubung M20 x 1,5
Material Schutzhülse	VA
Prozessanschluss	G1/2"
Durchmesser Schutzhülse	9 mm
Prozessanschluss	G1/2"
Betriebstemperatur Fühler	-40°C ... +600°C
Betriebstemperatur Elektronik / Anschlusskopf	-40°C ... +85°C

Elektrischer Anschluss



Die Temperaturfühler sind für den Betrieb an (SELV) Schutzkleinspannung ausgelegt. Die in diesem Datenblatt angegebenen techn. Daten sind zu berücksichtigen.
Bei Ausführung mit Pt-100 Sensor in Zweileiter-Ausführung ist der Leitungswiderstand der Anschlussleitung (Zuleitung) zu berücksichtigen. Dieser kann ggf. in der Anzeige- oder Auswertelektronik korrigiert werden.

Maßzeichnung



Allgemeine Hinweise

- Die Installation der Geräte darf nur durch Fachpersonal erfolgen.
- Die Geräte dürfen nur im spannungslosen Zustand angeschlossen werden.
- Die Sicherheitsvorschriften des VDE, der Länder, des TÜV und der örtlichen EVU sind zu beachten.
- Die EMV Richtlinien sind zu beachten. Es sind geschirmte Anschlußleitungen zu verwenden, wobei eine Parallelverlegung zu stromführenden Leitungen vermieden werden soll.
- Der Betrieb in der Nähe von Geräten, welche nicht den EMV-Richtlinien entsprechen, kann die Funktionsweise negativ beeinflussen
- Der Käufer hat die Einhaltung der einschlägigen Bau- und Sicherheitsrichtlinien zu gewährleisten
- Dieses Gerät darf nicht für sicherheitsrelevante Aufgaben verwendet werden, wie z. B. zum Schutz von Personen als Not Aus Schalter an Anlagen.
- Bei unsachgemäßer Verwendung sind entstehende Mängel und Schäden von der Gewährleistung und Haftung ausgeschlossen.
- Folgeschäden welche durch Fehler an diesem Gerät entstehen, sind von der Gewährleistung und Haftung ausgeschlossen.
- Es gelten ausschließlich die technischen Daten und Anschlussbedingungen der zum Gerät gelieferten Montage und Bedienungsanleitung. Änderungen sind im Sinne des technischen Fortschritts und der Verbesserung der Produkte jederzeit möglich.
- Bei Veränderungen der Geräte durch den Anwender entfallen sämtliche Gewährleistungsansprüche.