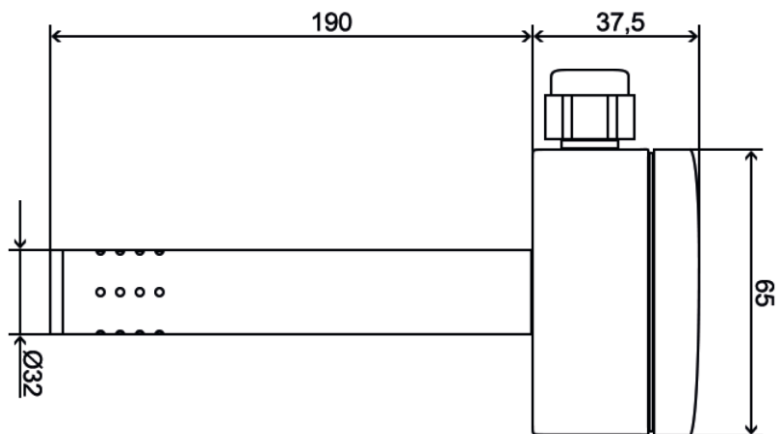


Maßzeichnung



TITEC®
Seit 25 Jahren auf höchstem Niveau

°C Temperatur % Feuchte CO² Luftqualität Pa Druck

KACO2

Kanalfühler zur Kohlendioxidmessung



Made in Germany



Anwendung

Zur Unser KACO2 erfasst zuverlässig die CO₂-Konzentration innerhalb von Lüftungskanälen raumtechnischer Anlagen. Innerhalb eines Bereiches von 0-2000ppm oder wahlweise von 0-5000ppm, wandelt der KACO2 die gemessenen Werte in ein lineares Ausgangssignal von 0-10V um. Die Messung des CO₂-Wertes, erfolgt über einen NDIR-Sensor, der auf Infrarotbasis arbeitet und durch sein 2-Strahl-Messprinzip etwaige Verschmutzungen kompensiert. Optional ist unser KACO2 auch mit einer zusätzlichen Temperatur- und Feuchtemessung erhältlich.

Typenauswahl

Typ	Ausgang ppm	Ausgang Temp.	Ausgang Feuchte
KACO ₂ -U	0-10V	-	-
KACO ₂ / T-U	0-10V	0-10V	-
KACO ₂ / T / F-U	0-10V	0-10V	0-10V
KACO ₂ -I	4-20mA	-	-
KACO ₂ / T-I	4-20mA	4-20mA	-
KACO ₂ / F-I	4-20mA	-	4-20mA



Support

Adresse: TITEC® Temperaturmesstechnik GmbH
Niederwiesen 7
78199 Bräunlingen
Germany

Telefon: +49771/158930-0
Fax: +49771/158930

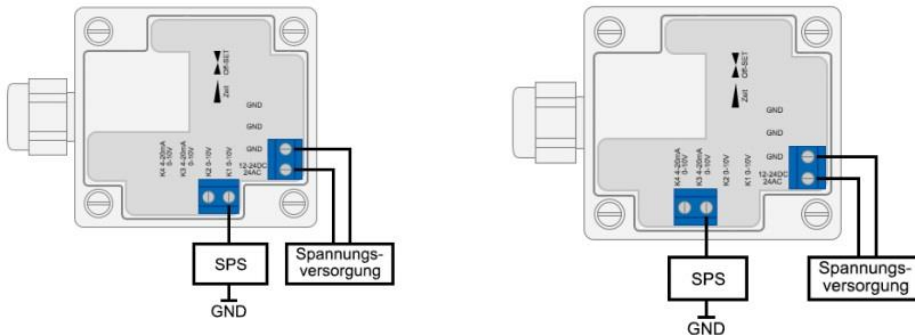
Technische Daten:

Spannungsversorgung:	bei 0...10V: 16...24VDC oder 24V / AC bei 4...20mA: 16...24V / DC
Stromaufnahme:	< 9 mA
Elektrischer Anschluss:	Schraubklemmen
Ausgang:	0...10 V oder 4-20mA
Sensorelement:	NDIR-Sensor mit Autokalibration durch Dual Beam Verfahren
Maßbereich CO ₂ :	0...2000 ppm
Genauigkeit:	< ± (50ppm + 2% vom Messwert) bei 25°C und 1013 mbar
Optional:	
Temperatur:	0...10 V oder 4-20mA / -30°C...+70°C
Genauigkeit:	± 0,5°C
Feuchte:	0...10 V oder 4-20mA / 0...100% r.F.
Genauigkeit:	< ± 3% bei 25°C zwischen 10...90% r.F.
Betriebstemperatur:	-20°C...+50°C
Feuchte:	10...95% r.F.
Schutzart:	IP65 (Gehäuse)
Gehäuse:	Kunststoffgehäuse
Montagematerial (enthalten):	Montageflansch

Elektrischer Anschluss

0-10V

4-20mA



Hinweise:

Der Sensor ist nur für normale Umgebungsbedingungen ausgelegt (Raumluft), aggressive Gase können ihn zerstören. Der Montageort wirkt sich entscheidend auf die Messgenauigkeit aus. Fenster (kalte Außenwand) oder Türnähe (Zugluft) sollten vermieden werden.

Allgemeine Hinweise

- Die Installation der Geräte darf nur durch Fachpersonal erfolgen.
- Die Geräte dürfen nur im spannungslosen Zustand angeschlossen werden.
- Die Sicherheitsvorschriften des VDE, der Länder, des TÜV und der örtlichen EVU sind zu beachten.
- Die EMV Richtlinien sind zu beachten. Es sind geschirmte Anschlußleitungen zu verwenden, wobei eine Parallelverlegung zu stromführenden Leitungen vermieden werden soll.
- Der Betrieb in der Nähe von Geräten, welche nicht den EMV-Richtlinien entsprechen, kann die Funktionsweise negativ beeinflussen
- Der Käufer hat die Einhaltung der einschlägigen Bau- und Sicherheitsrichtlinien zu gewährleisten
- Dieses Gerät darf nicht für sicherheitsrelevante Aufgaben verwendet werden, wie z. B. zum Schutz von Personen als Not Aus Schalter an Anlagen.
- Bei unsachgemäßer Verwendung sind entstehende Mängel und Schäden von der Gewährleistung und Haftung ausgeschlossen.
- Folgeschäden welche durch Fehler an diesem Gerät entstehen, sind von der Gewährleistung und Haftung ausgeschlossen.
- Es gelten ausschließlich die technischen Daten und Anschlussbedingungen der zum Gerät gelieferten Montage und Bedienungsanleitung. Änderungen sind im Sinne des technischen Fortschritts und der Verbesserung der Produkte jederzeit möglich.
- Bei Veränderungen der Geräte durch den Anwender entfallen sämtliche Gewährleistungsansprüche.