

Technische Daten:

Spannungsversorgung:	bei 0...10V: 16...24VDC oder 24V/AC bei 4...20mA: 16...24V/DC
Stromaufnahme:	max. 45 mA
Ausgang:	0...10V oder 4...20mA
Messbereich:	0-2000ppm
Kalibrierung (entspricht):	gute Luft ca. 1 V...4mA = 250 ppm CO2 equivalent 5 V...12mA = 1175 ppm CO2 equivalent 10 V...20mA = 2000 ppm CO2 equivalent
Betriebstemperatur:	0...+50°C
Feuchte:	5...95% r.F.
Schutzart:	IP65 (Gehäuse)
Gehäuse:	ABS
Montagematerial (enthalten):	Montageflansch

**KALQ**

Kanalluftqualitätsfühler



Made in Germany



**Anwendung**

Unser KALQ-U / KALQ-I dient der Messung der Luftqualität in Lüftungskanälen raumtechnischer Anlagen mit einem wahlweisen Ausgang von 0-10V oder 4-20mA. Bei dem eingesetzten Sensor handelt es sich um einen VOC / -Mischgassensor. Durch einen entsprechenden Algorithmus lassen sich CO<sub>2</sub>-Equivalente ableiten, da die Geruchsemissionen den CO<sub>2</sub>-Wert überlagern (siehe Grafik). Ein Langzeitdriften und eine betriebsbedingte Alterung des Sensorelements können durch eine regelmäßige automatische Kalibrierung eliminiert werden.

**Hinweise:**

Der Sensor ist nur für normale Umgebungsbedingungen ausgelegt (Raumluft), aggressive Gase können ihn zerstören. Der Montageort wirkt sich entscheidend auf die Messgenauigkeit aus. Fenster (kalte Außenwand) oder Türnähe (Zugluft) sollten vermieden werden.



**Support**

**Adresse:** TITEC<sup>®</sup> Temperaturmesstechnik GmbH  
Niederwiesen 7  
78199 Bräunlingen  
Germany

**Telefon:** +49771/158930-0  
**Fax:** +49771/158930

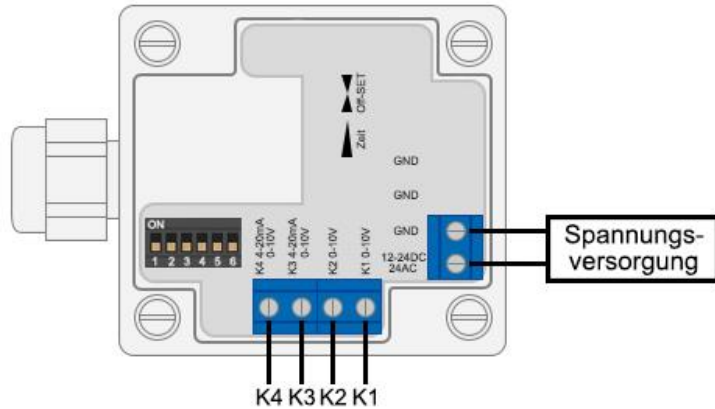
**Website:** www.titec-gmbh.de

**E-Mail:** info@titec-gmbh.de

## Elektrischer Anschluss

Hinweis:

Die hier aufgezeigte Platine muss nicht zwingend der vorliegenden Platine entsprechen, da diese lediglich zur Veranschaulichung der verschiedenen Versionen dient. Die korrekte Anschlussbelegung können Sie der untenstehenden Tabelle entnehmen.



Artikelnummer	K1	K2	K3	K4
KALQ-U	PPM	-	-	-
KALQ/T-U	Temperatur	PPM	-	-
KALQ/T/F-U	Temperatur	Feuchte	PPM	-
KALQ-I	-	-	PPM	-
KALQ/T-I	-	-	Temperatur	PPM
KALQ/F-I	-	-	Feuchte	PPM

## DIP-Schalter (Nur bei Versionen mit Temperatur- und Feuchteausgang)

ON Relative Feuchte (0-100%)  
 DIP 1 = OFF  
 DIP 2 = OFF

ON Absolute Feuchte (0-30g/m<sup>3</sup>)  
 DIP 1 = OFF  
 DIP 2 = ON

ON Taupunkt (-50°C bis 100°C)  
 DIP 1 = ON  
 DIP 2 = OFF

## Inbetriebnahmehinweise

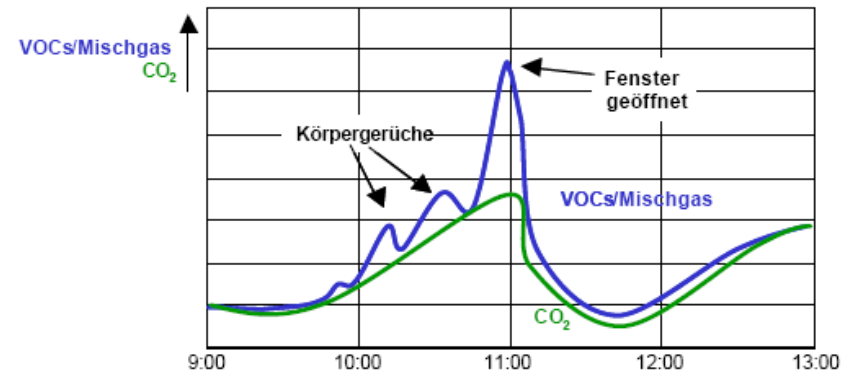
Hinweise zum Betrieb:

Durch die notwendige Aufheizphase, dauert es ca. 15 min. bis der Sensor ein Signal ausgibt. In dieser Phase sollte der Sensor frischer Luft ausgesetzt sein, da er diese als Referenz nimmt. Wenn man die Versorgungsspannung kurz wegnimmt benötigt er wieder 15 min.

Generell sollte der Sensor mindestens einmal pro Tag mit Frischluft versorgt werden, da er sich regelmäßig selbst auf diese kalibriert.

Dieser Vorgang verhindert eine Langzeitdrift wodurch der Sensor sehr stabil läuft.

Hat der Sensor längere Zeit keine Möglichkeit diesen Kalibriervorgang mit Frischluft durchzuführen wird der Ausgang auf 10V gehen



## Allgemeine Hinweise

- Die Installation der Geräte darf nur durch Fachpersonal erfolgen.
- Die Geräte dürfen nur im spannungslosen Zustand angeschlossen werden.
- Die Sicherheitsvorschriften des VDE, der Länder, des TÜV und der örtlichen EVU sind zu beachten.
- Die EMV Richtlinien sind zu beachten. Es sind geschirmte Anschlußleitungen zu verwenden, wobei eine Parallelverlegung zu stromführenden Leitungen vermieden werden soll.
- Der Betrieb in der Nähe von Geräten, welche nicht den EMV-Richtlinien entsprechen, kann die Funktionsweise negativ beeinflussen
- Der Käufer hat die Einhaltung der einschlägigen Bau- und Sicherheitsrichtlinien zu gewährleisten
- Dieses Gerät darf nicht für sicherheitsrelevante Aufgaben verwendet werden, wie z. B. zum Schutz von Personen als Not Aus Schalter an Anlagen.
- Bei unsachgemäßer Verwendung sind entstehende Mängel und Schäden von der Gewährleistung und Haftung ausgeschlossen.
- Folgeschäden welche durch Fehler an diesem Gerät entstehen, sind von der Gewährleistung und Haftung ausgeschlossen.
- Es gelten ausschließlich die technischen Daten und Anschlussbedingungen der zum Gerät gelieferten Montage und Bedienungsanleitung. Änderungen sind im Sinne des technischen Fortschritts und der Verbesserung der Produkte jederzeit möglich.
- Bei Veränderungen der Geräte durch den Anwender entfallen sämtliche Gewährleistungsansprüche.