

Widerstandskennlinien

Temp.	PT100	PT500	PT1000	Ni1000	Ni1000 TK5000	NTC 1kOhm	NTC 1,8kOhm	NTC 2kOhm	NTC 3kOhm	NTC 5kOhm	NTC 8kOhm	NTC 10kOhm
°C	Ohm	Ohm	Ohm	Ohm	Ohm	Ohm	Ohm	Ohm	Ohm	Ohm	kOhm	kOhm
-50	80,31	401,55	803,10	743,00	790,88	32886,00		77977,20	200338,00	333914	537,83	667,83
-40	84,27	421,35	842,70	791,00	830,83	18641,00		43039,60	100701,00	167835,00	269,71	335,67
-30	88,22	441,10	882,20	842,00	871,69	10961,00		24651,20	53005,00	88342,00	141,72	176,68
-20	92,16	460,80	921,60	893,00	913,48	6662,00		14614,90	29092,00	48487,00	77,70	96,97
-10	96,06	480,45	960,90	946,00	956,24	4175,00	8400,00	8946,90	16589,00	27649,00	44,27	55,30
0	100,00	500,00	1000,00	1000,00	1000,00	2961,00	5200,00	5642,00	9795,20	16325,40	26,13	32,65
10	103,90	519,50	1039,00	1056,00	1044,79	1781,00	3330,00	3656,90	5971,12	9951,80	15,92	19,90
20	107,79	538,95	1077,90	1112,00	1090,65	1205,00	2200,00	2431,10	3748,10	6246,80	9,99	12,49
25	109,74	548,70	1097,40	1141,00	1113,99	1000,00	1800,00	2000,00	3000,00	5000,00	8,00	10,00
30	111,67	558,35	1116,70	1171,00	1137,61	834,20	1480,00	1654,00	2416,80	4028,00	6,44	8,06
40	115,54	577,70	1155,40	1230,00	1185,71	589,20	1040,00	1150,70	1597,50	2662,40	4,26	5,32
50	119,40	597,00	1194,00	1291,00	1234,97	424,00	740,00	816,40	1080,30	1800,49	2,88	3,60
60	123,24	616,20	1232,40	1353,00	1285,44	310,40	540,00	590,10	746,12	1243,53	1,99	2,49
70	127,07	635,00	1270,00	1417,00	1337,14	231,00	402,00	433,90	525,49	875,81	1,40	1,75
80	130,89	654,45	1308,90	1483,00	1390,12	174,50	306,00	324,20	376,85	628,09	1,01	1,26
90	134,70	673,50	1347,00	1549,00	1444,39	133,60	240,00	245,80	274,83	458,06	0,73	0,92
100	138,50	692,50	1385,00	1618,00	1500,00	103,70	187,00	189,00	203,59	339,32	0,54	0,68
110	142,29	711,00	1422,00	1688,00	1556,98	81,40	149,00	147,10	153,03	255,03	0,41	0,51
120	146,06	730,00	1460,00	1760,00	1615,36	64,70	118,00	115,90	116,58	194,30	0,31	0,39
130	149,82	749,10	1498,20	1833,00	1675,18	51,90	95,00		89,95	149,91	0,24	0,30
140	153,58	767,90	1535,80	1909,00	1736,47	42,10	77,00		70,22	117,04	0,19	0,23
150	157,31	786,55	1573,10	1987,00	1799,26	34,40	64,00		55,44	92,39	0,15	0,18

Widerstandskennlinien

Temp.	NTC 15kOhm	NTC 20kOhm	NTC 30kOhm	NTC 47kOhm	NTC 50kOhm	FeT	KTY 81-210	KTY 11-6	KTY 81-110	KTY 81-121	NTC 10kPRE	LM235Z
°C	kOhm	kOhm	kOhm	kOhm	kOhm	Ohm	Ohm	Ohm	Ohm	Ohm	kOhm	mVolt
-50		1667,57	2497,83	3152,41	4168,93		1068,65	1035,91	515,00	510,00	441,30	2232,00
-40		813,44	1219,17	1595,52	2033,61		1158,95	1139,27	567,00	562,00	239,80	2332,00
-30		415,48	622,94	843,12	1038,70	1934,70	1269,25	1250,39	624,00	617,00	135,20	2432,00
-20		221,30	331,88	463,40	553,24	2030,41	1385,15	1396,25	684,00	677,00	78,91	2532,00
-10		122,47	183,70	264,03	306,18	2127,68	1508,65	1495,86	747,00	740,00	47,54	2632,00
0		70,20	105,31	155,48	175,51	2226,53	1639,60	1630,21	815,00	807,00	29,49	2732,00
10	30,40	41,56	62,35	94,38	103,90	2327,01	1778,10	1772,32	886,00	877,00	18,79	2832,00
20	18,80	25,35	38,02	58,91	63,49	2429,15	1924,15	1922,17	961,00	951,00	12,26	2932,00
25	15,40	20,00	30,00	47,00	50,00	2480,86	2000,00	2000,00	1000,00	990,00	10,00	2982,00
30	12,00	15,89	23,83	37,73	39,70	2533,00	2077,80	2079,77	1040,00	1029,00	8,19	3032,00
40	7,80	10,21	15,32	24,75	25,53	2638,60	2238,90	2245,17	1122,00	1111,00	5,59	3132,00
50	5,20	6,72	10,08	16,60	16,80	2745,99	2407,60	2418,21	1209,00	1196,00	3,89	3232,00
60	3,60	4,52	6,78	11,36	11,30	2855,23	2583,80	2599,06	1299,00	1286,00	2,76	3332,00
70	2,50	3,10	4,65	7,92	7,75	2966,36	2767,50	2787,65	1392,00	1378,00	1,99	3432,00
80	1,80	2,12	3,25	5,63	5,42	3079,42	2958,80	2983,99	1490,00	1475,00	1,46	3532,00
90	1,30	1,54	2,31	4,06	3,85	3194,47	3152,50	3188,08	1591,00	1575,00	1,08	3632,00
100	1,00	1,12	1,67	2,98	2,79	3311,56	3363,90	3399,91	1696,00	1679,00	0,82	3732,00
110		0,82	1,32	2,21	2,05	3430,75	3577,75	3619,50	1805,00	1786,00	0,62	3832,00
120		0,61	0,91	1,67	1,52	3552,09	3799,10	3846,83	1915,00	1896,00	0,48	3932,00
130		0,46	0,69	1,27	1,15	3675,65	4028,05	4081,91	2023,00	2003,00	0,38	4032,00
140		0,35	0,53	0,98	0,88	3801,48	4188,10	4324,74	2124,00	2103,00	0,30	4132,00
150		0,27	0,41	0,77	0,68	3929,65	4397,70	4575,31	2211,00	2189,00	0,24	4232,00

TiTEC®
Seit 25 Jahren auf höchstem Niveau

°C Temperatur % Feuchte CO₂ Luftqualität Pa Druck

RPF Raumpendeltemperaturfühler



Anwendung

Der RPF Raumpendelfühler dient der Messung der Temperatur im Innenbereich von Gebäuden. Die Montage erfolgt hängend wie eine Art Pendel, hierdurch ist der Fühler speziell für die Temperaturerfassung in großen und hohen Räumen und Hallen geeignet. Mit den Sensoren (siehe Tabelle) sind die Fühler auf alle gängigen Regel- und Anzeigesysteme aufschaltbar.



Adresse: TiTEC® Temperaturmesstechnik GmbH
Niederwiesen 7
78199 Bräunlingen
Germany

Telefon: +49771/158930-0
Fax: +49771/158930

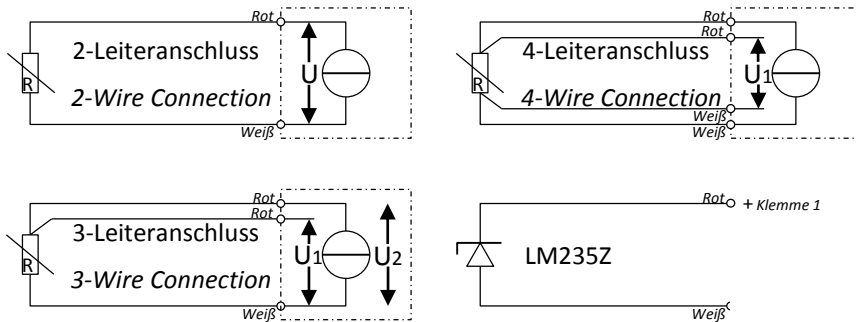
Website: www.titec-gmbh.de

E-Mail: info@titec-gmbh.de

Technische Daten:

Messbereich	-50°C...+105°C
Messbereich - Gehäuse:	-50°C...+105°C
Sensor:	nach Kundenwunsch (siehe Tabelle)
Schaltungsart:	2-Leiter-Anschluss (Standard)
Anschluss:	Aderendhülsen
Anschlussleitung:	2 m PVC 2 x 0,25 mm (Standard)
Hülse:	VA
Abmessung (B x L):	8 x 110 mm
Schutzart:	IP5

Elektrischer Anschluss



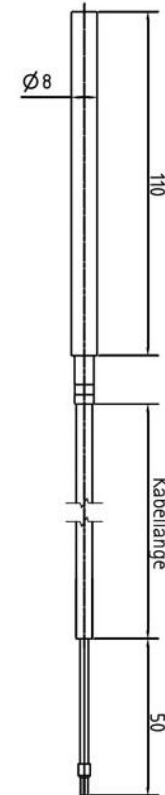
Die Temperaturfühler sind für den Betrieb an (SELV) Schutzkleinspannung ausgelegt. Die in diesem Datenblatt angegebenen techn. Daten sind zu berücksichtigen.
 Bei Ausführung mit Pt-100 Sensoren in Zweileiter-Ausführung ist der Leitungswiderstand der Anschlussleitung (Zuleitung) zu berücksichtigen. Dieser kann ggf. in der Anzeige- oder Auswertelektronik korrigiert werden.
 Der Messstrom sollte nicht größer als 1mA sein, da es Infolge eines zu hohen Messstromes zur Eigen-erwärmung des Sensors kommt und folglich das Messergebnis verfälschen kann.

TITEC[®]

Seit 25 Jahren auf höchstem Niveau

°C Temperatur % Feuchte CO² Luftqualität Pa Druck

Maßzeichnung



Allgemeine Hinweise

- Die Installation der Geräte darf nur durch Fachpersonal erfolgen.
- Die Geräte dürfen nur im spannungslosen Zustand angeschlossen werden.
- Die Sicherheitsvorschriften des VDE, der Länder, des TÜV und der örtlichen EVU sind zu beachten.
- Die EMV Richtlinien sind zu beachten. Es sind geschirmte Anschlussleitungen zu verwenden, wobei eine Parallelverlegung zu stromführenden Leitungen vermieden werden soll.
- Der Betrieb in der Nähe von Geräten, welche nicht den EMV-Richtlinien entsprechen, kann die Funktionsweise negativ beeinflussen
- Der Käufer hat die Einhaltung der einschlägigen Bau- und Sicherheitsrichtlinien zu gewährleisten
- Dieses Gerät darf nicht für sicherheitsrelevante Aufgaben verwendet werden, wie z. B. zum Schutz von Personen als Not Aus Schalter an Anlagen.
- Bei unsachgemäßer Verwendung sind entstehende Mängel und Schäden von der Gewährleistung und Haftung ausgeschlossen.
- Folgeschäden welche durch Fehler an diesem Gerät entstehen, sind von der Gewährleistung und Haftung ausgeschlossen.
- Es gelten ausschließlich die technischen Daten und Anschlussbedingungen der zum Gerät gelieferten Montage und Bedienungsanleitung. Änderungen sind im Sinne des technischen Fortschritts und der Verbesserung der Produkte jederzeit möglich.
- Bei Veränderungen der Geräte durch den Anwender entfallen sämtliche Gewährleistungsansprüche.