
QUICK START GUIDE

(technical subjects to change
Date 50/2016)

Leckagemelder LGM *Leakage sensor LGM*



Anwendung *Application*

Der LGM detektiert zuverlässig leitende Flüssigkeiten und ist somit ideal zur Überwachung von Leckage und Materialfeuchte. Die Haupteinsatzgebiete finden Sie in der Gebäude- und Klimatechnik.

The LGM reliably detects conductive liquids which is making it ideal for monitoring leakage and moisture content. The Main applications are in the building and climate technology.

Merkmale *Characteristics*



Der Leckagesensor detektiert leitende Flüssigkeiten mittels elektrolytischer Wechselspannungsmessung.

Über das Potentiometer kann die Schaltempfindlichkeit des Geräts exakt an das gewünschte Anwendungsgebiet adaptiert werden.

Über den zugehörigen DIP-Switch lassen sich das potentialfreie Relais (Öffner/Schließer) konfigurieren.

The measuring procedure via electrolytic AC voltage allows the leakage-sensor LGM to detect various kinds of conductive liquids.

Thanks to the installed passive potentiometer the circuit sensitivity can be adjusted optimally to the required field of application.

Furthermore the setting of the relay is manually adjustable via a DIP-Switch, designed as an inherent part of the standard series of our LGM Devices.

QUICK START GUIDE

(technical subjects to change
Date 50/2016)

Leckagemelder LGM Leakage sensor LGM



Technische Daten Technical data

Allgemein	
zul. Betriebsspannung <i>Power supply</i>	24 V AC/DC \pm 10%
Anschluss <i>Connection</i>	Schraubklemmen 1,5mm ²
Schaltausgang <i>Switching output</i>	Relais 60 V / 1 A Wechsler, potentialfrei <i>Changer, potential free</i>
Leistungsaufnahme <i>Power consumption</i>	ca. 20 mA
Gehäuse	
Gehäuse <i>Casing</i>	75 x 69 x 44 mm PA6 RAL 9010
Kabeleinführung <i>Cable inlet</i>	M16 x 1.5
Schutzart <i>Protection class</i>	IP65
Sensoren	
Sensor (RGM/LGM)	Elektrolytische Wechselspannungsmessung <i>Electrolytic AC measuring</i>
Schaltverhalten	(siehe Einstellungen) <i>(see configuration)</i>
Empfindlichkeit <i>Sensitivity</i>	justierbar <i>adjustable</i>

Einstellungen Configuration

Einstellungen Configuration	DIP-Switch	1		2
	N/A	ON	Schließer <i>Normally open contact</i>	ON
N/A	OFF	Öffner <i>Normally closed contact</i>	Off	

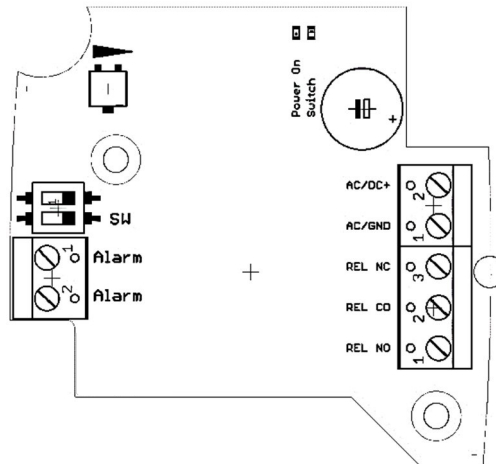
QUICK START GUIDE

(technical subjects to change
Date 50/2016)

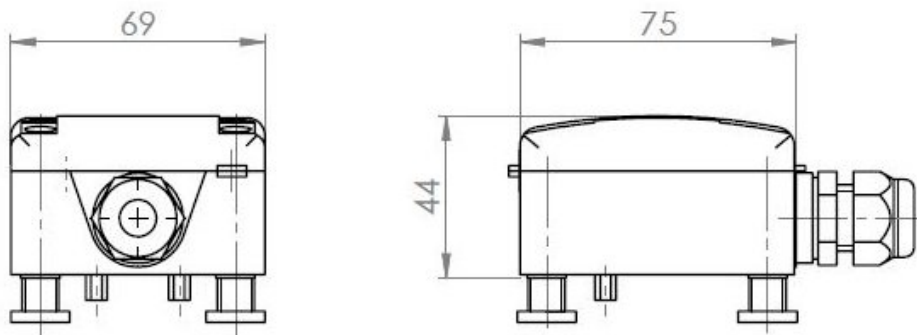
Leckagemelder LGM Leakage sensor LGM



Elektrischer Anschluss Electrical connection



Maßzeichnung Technical drawing



QUICK START GUIDE

(technical subjects to change
Date 50/2016)

Leckagemelder LGM Leakage sensor LGM



Hinweis

General notifications



Wichtig: bei Parallelbetrieb mit 24 V/AC ist der phasengleiche Anschluß erforderlich, da sonst Kurzschlußgefahr besteht.

Die Geräte sind für den Betrieb an Schutzkleinspannung ausgelegt. Beim Anschluss der Geräte gelten die techn. Daten lt. Datenblatt.

Der Einbau und die Montage dürfen nur durch eine ausgebildete Fachkraft erfolgen. Die Fühler dürfen nicht in Verbindung mit Geräten verwendet werden, die bei Mensch, Tier und Sachanlagen direkt oder indirekt zu lebens- oder gesundheitssichernden Maßnahmen dienen oder durch deren Betrieb Gefahr für Mensch, Tier und Sachanlagen entstehen können.

Important: In-phase connection is necessary for parallel operation with 24 V/AC in order to avoid short circuits.

The devices are built for safety extra-low voltage operation. The technical data from the data sheet apply when connecting the devices.

These instruments must be installed by authorised specialists only! Devices shall only be used for their intended purpose. The customer has to ensure adherence to the building and safety regulations and has to avoid all dangers of any kind.

Normen und Standards

Standards

EG-Richtlinie 2004/108/EG
DIN EN 61326-2-1:2013

Bestellinformationen

Order information

Typenschlüssel und Produktbeschreibung

Type code and product description

Bestellbeispiel Leckagemelder 24V

Ordering example leakage sensor 24V

LGM

LGM		
Typ		Ausgang Output
LGM		Schaltausgang Relais 60V / 1A Switching output Relay 60 V / 1 A

***Sonderausführungen auf Anfrage**

**Special versions on demand*