

QUICK START GUIDE

(technical subjects to change
Date 12/2017)



Raumkombifühler für Feuchte und Temperatur - RFFT/R-X/S Indoor combination sensor for humidity and temperature - RFFT/R-X/S

Anwendung Application

Zur Messung der relativen Feuchte und Temperatur in Wohn- und Bürogebäuden.

Apparatus for measuring the relative humidity and/or temperature in living and office spaces, reception halls, foyers etc.

Merkmale Characteristics



Die Standardserie deckt mehrere unterschiedliche Temperatur- und Feuchtemessbereiche (siehe Einstellungen) ab, welche je nach Einstellung relative, absolute Feuchte, Taupunkt, Enthalpie oder Mischungsverhältnisse ausgeben. Durch den Messumformer erhält man ein standardisiertes Ausgangssignal von 4 ... 20 mA bzw. 0 ... 10 V. Der kapazitive Sensor ist langzeitstabil und muss nicht recalibriert werden. Zusätzlich kann bei jeder Ausführung ein passiver Temperatursensor angeschlossen werden. Optional sind unsere Sensoren mit einem stromsparenden E-Paper Display lieferbar.

The standard series covers several different measuring ranges of temperature and humidity including relative, absolute humidity, dew point, enthalpy or mix ratio (see configuration table). The measuring transducer reads the data via an internal sensor and converts the result into a standardized analogue output signal (0-10 V, 4-20 mA). The capacitive sensor offers long-term stability and does not need to be recalibrated. Additionally a passive temperature sensor can be connected. Optionally our sensors are also available with an additional energy efficiency E-paper display.

Technische Daten Technical data

Allgemein General Information	
Spannungsversorgung Power supply	12(20)...34 V AC/DC (Relay)
Anschluss Connection	3-Leiter-Anschluss 3-wired-connection
Anschlussklemme Connection clamp	Schraubklemme max. 1,5 mm ² Screw clamps, max 1.5 mm ²
Schaltausgang (optional) Switching output (optional)	Relais 24 V / 1 A, Wechsler, potentialfrei Relay 24 V / 1A, potential free changer
Leistungsaufnahme Power consumption	24...44 mA
Ansprechzeit r.h. response time r.h.	8 Sekunden (63% tau) 8 Seconds (63% dew)
Sensor Ersteinrichtungsdauer Sensor setting up time	60 min
Ausgangssignal Signal output	
Typ I r.h. / °C (3-Leiter) Typ I r.h. / °C (3-wired)	4...20 mA
Analogausgang Bürde Analogue output burden	50...500 Ohm
Typ U r.h. / °C (3-Leiter) Typ U r.h. / °C (3-wired)	0...10 V
Analogausgang Last Analogue output load	10...100 kOhm
*weitere auf Anfrage *special models available on demand	

Gehäuse Casing	
Abmessung Dimensions	87,5x87,5x30 mm
Werkstoff Material	ABS, RAL 9010
Zulässige Einsatzbedingungen Admissible environmental conditions	0...50 °C; 0...98% r.h.
Schutzart Protection class	IP30
Sensorik Sensor	
Sensor (r.h. / °C)	kapazitiv capacitive
Messbereich r.h. Measuring range r.h.	0...100 % r.h. (s.h. Messbereiche S1) 0...100 % r.h. (see measuring ranges S1)
Toleranz r.h. Tolerance r.h.	25 °C: +/- 2 % r.h. (20...80 %) + 2% f.s.
Messbereich °C Measuring range °C	4 voreingestellte Bereiche wählbar (s.h. S1) 4 presetted ranges adjustable (see S1)
Toleranz °C Tolerance °C	+/- 0,3 °K (5...60 °C) + 1% f.s.
Sensor Ersteinrichtungsdauer Sensor setting up time	60 min
Optional: Sensor °C passiv, isoliert Optional: Sensor °C passive, isolated	NTC1,8k /5k /10k /20k / Precon, KTY81-110, KTY81-210, LM235Z, DS18B20, Pt100, Pt1000 (Kl. A, B, 1/3DIN), Ni1000, Ni1000TK5
Messbereich/Toleranz °C passiv Measuring range/tolerance °C passive	s.h. Widerstandskennlinie see resistance characteristics

QUICK START GUIDE

(technical subjects to change
Date 12/2017)

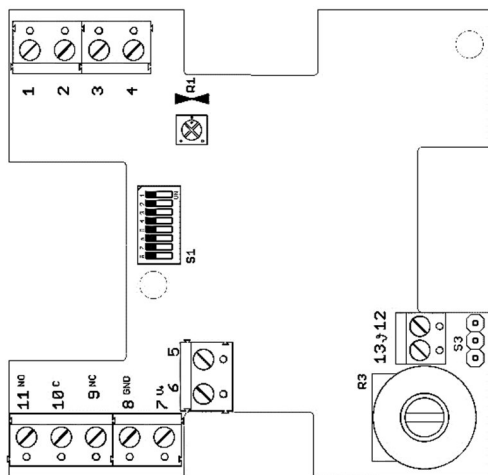


Raumkombifühler für Feuchte und Temperatur - RFFT/R-X/S Indoor combination sensor for humidity and temperature - RFFT/R-X/S

Messbereiche DIP-Switch (S1) Measurement ranges DIP-Switch (S1)

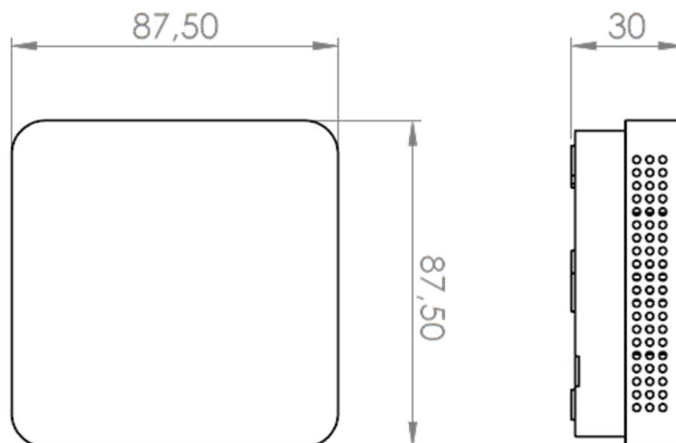
	Bereich	1	2		Bereich	3	4	5	6	7	8	
	Range				Range							
Temperatur-Messbereiche Temperature-ranges	0°C ... +50°C	OFF	OFF	Feuchte-Messbereiche Humidity-Ranges	Relative Feuchtigkeit <i>Relative humidity</i>							
	0°C ... +100°C	ON	OFF		0 % ... 100%	OFF	OFF	OFF	OFF	N/A	N/A	
	-20°C ... +80°C	OFF	ON		Absolute Feuchtigkeit <i>Absolute humidity</i>							
	-30°C ... +70°C	ON	ON		0 g/m³ ... 30g/m³	ON	OFF	OFF	OFF	OFF	N/A	N/A
					0 g/m³ ... 50g/m³	ON	ON	OFF	OFF	OFF	N/A	N/A
					0 g/m³ ... 80g/m³	ON	ON	ON	OFF	OFF	N/A	N/A
					Mischungsverhältnis <i>Mix ratio</i>							
					0 g/kg ... 30g/kg	OFF	OFF	OFF	ON	ON	N/A	N/A
					0 g/kg ... 50g/kg	OFF	OFF	ON	ON	ON	N/A	N/A
					0 g/kg ... 80g/kg	OFF	ON	ON	ON	ON	N/A	N/A
			Taupunkt <i>Dew point</i>									
	0°C ... +50°C	OFF	ON	ON	OFF	N/A	N/A	N/A	N/A			
	-50°C ... +100°C	ON	OFF	OFF	ON	N/A	N/A	N/A	N/A			
	-20°C ... +80°C	OFF	ON	OFF	ON	N/A	N/A	N/A	N/A			
	Enthalpie <i>Enthalpy</i>											
	0 kJ/kg ... 85kJ/kg	ON	ON	ON	ON	ON	ON	N/A	N/A			

Elektrischer Anschluss Electrical connection



Pin	Typ U (0...10 V)	Typ I (4...20 mA)
1	temp	-
2	r.h.	-
3	poti act (opt)	temp
4	-	r.h.
5	poti pas. (opt)	
6	poti pas. (opt)	
7	V+	
8	GND	
9	relay NC (opt)	
10	relay C (opt)	
11	relay NO (opt)	
12	sensor °C pas. (opt)	
13	sensor °C pas. (opt)	
R1	temp. adjustment	
S3	polarity R3	

Maßzeichnung Technical drawing



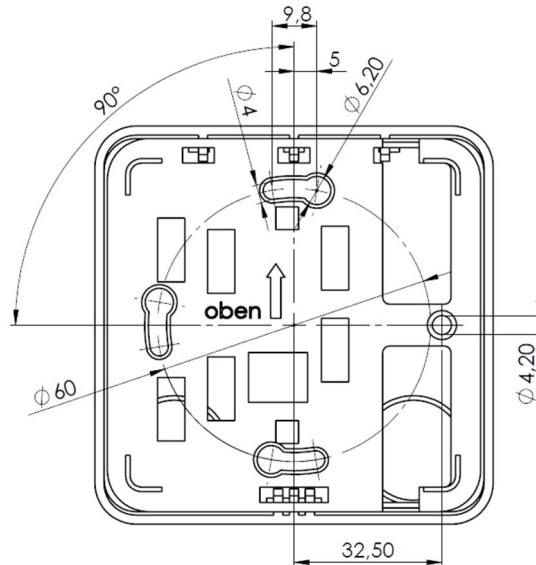
QUICK START GUIDE

(technical subjects to change
Date 12/2017)



Raumkombifühler für Feuchte und Temperatur - RFFT/R-X/S Indoor combination sensor for humidity and temperature - RFFT/R-X/S

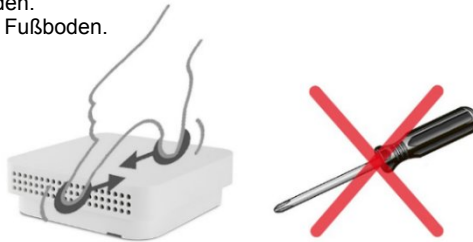
Montagehinweis Mounting advise



Die Konvektionsöffnungen müssen nach oben/unten ausgerichtet sein um eine Durchströmung mit Raumluft zu gewährleisten. (siehe Kennzeichnung Gehäuse Rückseite)

Der Fühler sollte immer an der gegenüberliegenden Wand des Heizkörpers montiert werden.
Ideale Montagehöhe 1,5m über dem Fußboden.

*The convection must be aligned at the bottom to ensure a flow of air up (see marking back of the housing)
The sensor should always be mounted on the opposite wall of the radiator.
Ideal mounting height of 1.5 m above the floor.*



Hinweis

General notifications

Wichtig: bei Parallelbetrieb mit 24VAC ist der phasengleiche Anschluss erforderlich, da sonst Kurzschluss-Gefahr besteht. Die Geräte sind für den Betrieb an Schutz-Kleinspannung ausgelegt. Beim Anschluss der Geräte gelten die techn. Daten lt. Datenblatt. Speziell bei passiven Fühlern (z.B. PT100,...) in Zweileiter-Ausführung ist der Leitungswiderstand der Zuleitung zu berücksichtigen. Eventuell muss dieser in der Auswertelektronik korrigiert werden. Infolge der Eigenerwärmung beeinflusst der Messstrom die Genauigkeit der Messung. Daher sollte dieser sensorspezifisch gewählt werden. Der Einbau und die Montage dürfen nur durch eine ausgebildete Fachkraft erfolgen. Die Fühler dürfen nicht in Verbindung mit Geräten verwendet werden, die bei Mensch, Tier und Sachanlagen direkt oder indirekt zu lebens- oder gesundheitssichernden Maßnahmen dienen oder durch deren Betrieb Gefahr für Mensch, Tier und Sachanlagen entstehen können.



Important: In-phase connection is necessary for parallel operation with 24 V/AC in order to avoid short circuits. The devices are built for safety extra-low voltage operation. The technical data from the data sheet apply when connecting the devices. Especially with passive sensors (f. ex. PT100...) in two-wire configurations, the output resistance of the feed line must be observed and possibly adjusted via the evaluation electronics. The measuring current affects the accuracy of the measurement due to self-heating. Therefore, this current should be set to the sensor specs. These instruments must be installed by authorised specialists only! Devices shall only be used for their intended purpose. The customer has to ensure adherence to the building and safety regulations and has to avoid all dangers of any kind.

Normen und Standards

Standards

EU-Richtlinie 2014/30/EU
DIN EN 61326-2-1:2013

QUICK START GUIDE

(technical subjects to change)
Date 12/2017)



Raumkombifühler für Feuchte und Temperatur - RFFT/R-X/S Indoor combination sensor for humidity and temperature - RFFT/R-X/S

Installation / Gewährleistung Installation / Guarantee

- Die Installation der Geräte darf nur durch Fachpersonal erfolgen.
 - Die Geräte dürfen nur im spannungslosen Zustand angeschlossen werden.
 - Die Sicherheitsvorschriften des VDE, der Länder, des TÜV und der örtlichen EVU sind zu beachten.
 - Die EMV Richtlinien sind zu beachten. Es sind geschirmte Anschlußleitungen zu verwenden, wobei eine Parallelverlegung zu stromführenden Leitungen vermieden werden soll.
 - Der Betrieb in der Nähe von Geräten, welche nicht den EMV-Richtlinien entsprechen, kann die Funktionsweise negativ beeinflussen
 - Der Käufer hat die Einhaltung der einschlägigen Bau- und Sicherheitsrichtlinien zu gewährleisten
 - Dieses Gerät darf nicht für sicherheitsrelevante Aufgaben verwendet werden, wie z. B. zum Schutz von Personen als Not Aus Schalter an Anlagen.
 - Bei unsachgemäßer Verwendung sind entstehende Mängel und Schäden von der Gewährleistung und Haftung ausgeschlossen.
 - Folgeschäden welche durch Fehler an diesem Gerät entstehen, sind von der Gewährleistung und Haftung ausgeschlossen.
 - Es gelten ausschließlich die technischen Daten und Anschlussbedingungen der zum Gerät gelieferten Montage und Bedienungsanleitung. Änderungen sind im Sinne des technischen Fortschritts und der Verbesserung der Produkte jederzeit möglich.
 - Bei Veränderungen der Geräte durch den Anwender entfallen sämtliche Gewährleistungsansprüche.
- *The installation of the devices should be done only by qualified personnel.*
 - *The device may only be connected with the power off.*
 - *The safety of the VDE, the states, the TÜV and the local energy supply company must be observed.*
 - *The EMC directives must be observed. It must be shielded connecting lines, laying parallel with current-carrying*
 - *Lines should be avoided.*
 - *Operation in the vicinity of equipment that do not comply with EMC directives may adversely affect the functioning*
 - *The buyer has to ensure compliance with the relevant building and safety guidelines*
 - *This product should not be used for safety-related tasks, such as the protection of persons as an emergency stop switch on equipment.*
 - *Improper use of any defects and damages are excluded from the warranty and liability.*
 - *Consequential damages caused by a fault in this device are excluded from warranty or liability.*
 - *Solely the technical data and connecting conditions of the mounting and operating instructions supplied with the instrument. Changes are possible at any time in the sense of technical progress and the improvement of products.*
 - *Changes of the device by the user, all warranty claims.*

Widerstandskennlinie Resistance characteristics

Temp.	PT100	PT1000	Ni1000	Ni1000 TK5000	NTC 1kOhm	NTC 1,8kOhm	NTC 3kOhm	NTC 5kOhm
°C	Ohm	Ohm	Ohm	Ohm	Ohm	Ohm	Ohm	Ohm
-50	80,31	803,1	743	790,88	32886		200338	
-40	84,27	842,7	791	830,83	18641	35658	100701	166555
-30	88,22	882,2	842	871,69	10961	21131	53005	87897
-20	92,16	921,6	893	913,48	6662	12838	29092	48322
-10	96,06	960,9	946	956,24	4175	7992	16589	27584
0	100	1000	1000	1000	2961	5095	9795,2	16300
10	103,9	1039	1056	1044,79	1781	3221	5971,12	9942
20	107,79	1077,9	1112	1090,65	1205	2212	3748,1	6244
25	109,74	1097,4	1141	1113,99	1000	1820	3000	5000
30	111,67	1116,7	1171	1137,61	834,2	1504	2416,8	4029
40	115,54	1155,4	1230	1185,71	589,2	1042	1597,5	2664
50	119,4	1194	1291	1234,97	424	735	1080,3	1803
60	123,24	1232,4	1353	1285,44	310,4	528	746,12	1246
70	127,07	1270	1417	1337,14	231	384	525,49	878
80	130,89	1308,9	1483	1390,12	174,5	284	376,85	630
90	134,7	1347	1549	1444,39	133,6	213	274,83	459
100	138,5	1385	1618	1500	103,7	162	203,59	340
110	142,29	1422	1688	1556,98	81,4	125	153,03	256
120	146,06	1460,6	1760	1615,36	64,7	97	116,58	195
130	149,82	1498,2	1833	1675,18	51,9		89,95	150
140	153,58	1535,8	1909	1736,47	42,1		70,22	117
150	157,31	1573,1	1987	1799,26	34,4		55,44	93

Temp.	NTC 10kOhm	NTC 20kOhm	KTY 81-210	KTY 11-6	KTY 81-110	KTY 81-121	NTC 10kPRECON	LM235Z
°C	Ohm	Ohm	Ohm	Ohm	Ohm	Ohm	Ohm	mVolt
-50			1068,65	1035,91	515	510	454910	2232
-40	333282	804170	1158,95	1139,27	567	562	245089	2332
-30	175846	412798	1269,25	1250,39	624	617	137307	2432
-20	96659	220734	1385,15	1396,25	684	677	79729	2532
-10	55171	122439	1508,65	1495,86	747	740	47843	2632
0	32600	70440	1639,6	1630,21	815	807	29588	2732
10	19885	41544	1778,1	1772,32	886	877	18813	2832
20	12489	25341	1924,15	1922,17	961	951	12272	2932
25	10000	20000	2000	2000	1000	990	10000	2982
30	8058	15888	2077,8	2079,77	1040	1029	8195	3032
40	5329	10214	2238,9	2245,17	1122	1111	5593	3132
50	3606	6718	2407,6	2418,21	1209	1196	3894	3232
60	2492	4517	2583,8	2599,06	1299	1286	2763	3332
70	1756	3110	2767,5	2787,65	1392	1378	1994	3432
80	1260	2167	2958,8	2983,99	1490	1475	1462	3532
90	920	1541	3152,5	3188,08	1591	1575	1088	3632
100	682	1114	3363,9	3399,91	1696	1679	821	3732
110	513	818	3577,75	3619,5	1805	1786	628	3832
120	391	608	3799,1	3846,83	1915	1896	486	3932
130		457	4028,05	4081,91	2023	2003	380	4032
140		347	4188,1	4324,74	2124	2103	301	4132
150		266	4397,7	4575,31	2211	2189	240	4232